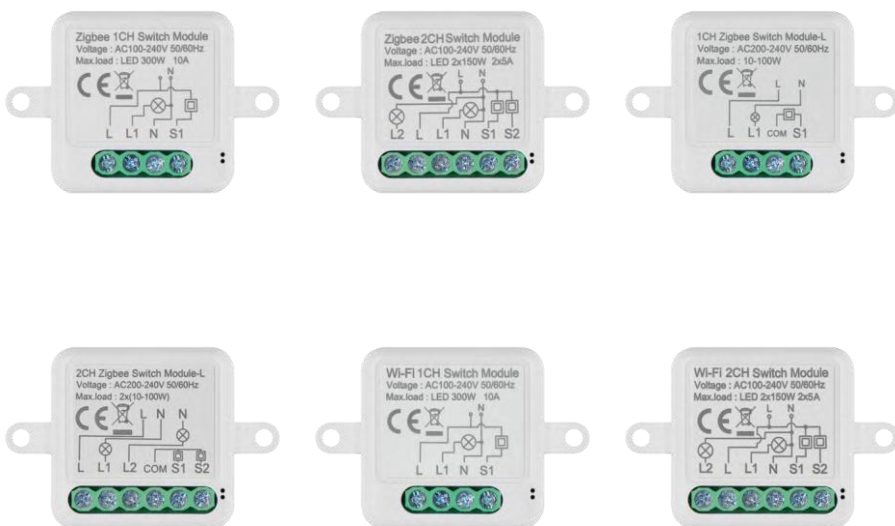


H5101 | H5102 | H5103 H5104 | H5105 | H5106

"GoSmart ZigBee" / "Wifi" jungiklio modulis



Turinys

Saugos instrukcijos ir įspėjimai	2
Pakuotės turinys	3
Techninės specifikacijos	3
Įrenginio aprašymas	4
Montavimas ir surinkimas	5
Valdikliai ir funkcijos	10
DUK apie triukščių šalinimą	12

Saugos instrukcijos ir įspėjimai



Prieš naudodami prietaisą perskaitykite naudojimo instrukciją.



Laikykitės šiame vadove pateiktų saugos instrukcijų.

EMOS spol. s r.o. pareiškia, kad gaminiai H5101, H5102, H5103, H5104, H5105, H5106 atitinka pagrindinius reikalavimus ir kitas susijusias direktyvų nuostatas. Įranga gali būti laisvai eksploatuojama ES. Atitikties deklaraciją galima rasti interneto svetainėje <http://www.emos.eu/download>.

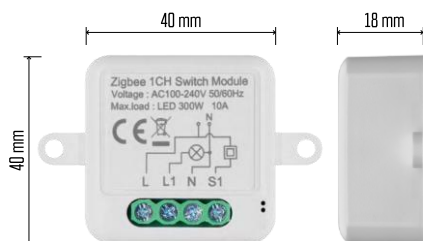
Įranga gali būti eksploatuojama remiantis bendruoju leidimu Nr. VO-R/10/07.2021-8 su pakeitimais.



Pakuotės turinys

Perjungimo modulis

Vadovas



Techninės specifikacijos

Maitinimas: 100-240 V kintama srovė

50/60 Hz Matmenys: 40 × 40 × 18 mm

Grynasis svoris: 30 g

Programėlė: EMOS GoSmart, skirta "Android" ir

"iOS" Jungiamumas: 2,4 GHz "Wi-Fi"

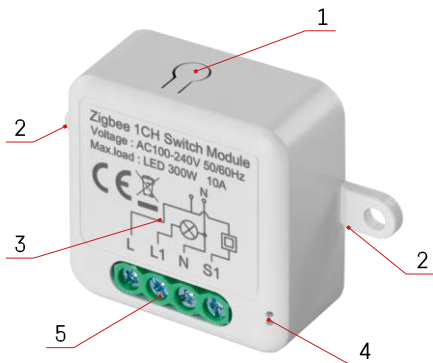
(IEEE802.11b/g/n) /

Zigbee 2402 ~ 2 480 MHz Dažnių

juosta: 2.400-2.4835 GHz

Įrenginio aprašymas

- 1 - RESET mygtukas
 - 2 - Montavimo skylės
 - 3 - Atitinkamo modulio laidų schema
 - 4 - LED būsenos lemputė
- Mirksis mėlynai - įrenginys veikia poravimo režimu / atsijungė nuo tinklo
 - Šviečia mėlynai - įrenginys veikia darbo režimu
- 5 - Gnybtų blokas laidams prijungti



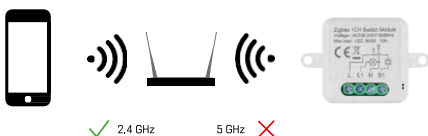
Pranešimas

Labai rekomenduojama, kad išmanųjį jungiklio modulį montuotų kompetentingas asmuo. Netinkamai atliktas montavimas gali kelti elektros smūgio pavojų. Kad užtikrintumėte saugų ir tinkamą veikimą, atidžiai laikykitės toliau pateiktų instrukcijų ir paisykite toliau nurodytų didžiausių įrangos apkrovų.

Didžiausia apkrova

- 1 kanalo modulis su LN laidais - LED 300 W, 10 A
- 2 kanalų modulis su LN laidais - LED 2×150 W 2×5 A
- 1 kanalo modulis be N laido - 10-100 W
- 2 kanalų modulis be N laido - 2× (10-100 W)

"Wi-Fi" moduliai



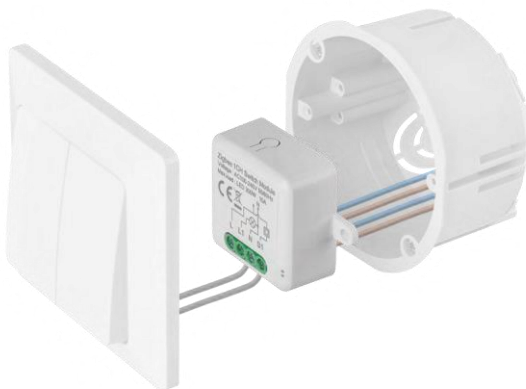
Įsitinkinkite, kad "Wi-Fi" tinklas, prie kurio jungiate modulį, veikia 2,4 GHz, o ne 5 GHz dažniu.

ZigBee moduliai



Kad "ZigBee" moduliai veiktų, jie turi būti prijungti prie "ZigBee" šliuzo. Pats "ZigBee" šliuzas turi būti prijungtas prie 2,4 GHz "Wi-Fi" tinklo.

Montavimas ir surinkimas

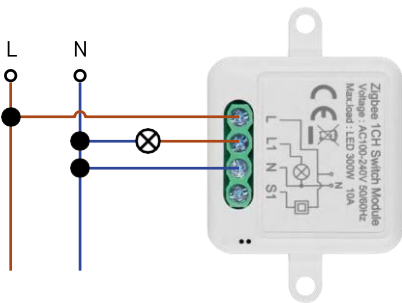


Prijungtą modulį įdėkite į montavimo dėžutę po jungikliu arba kištukiniu lizdu. Dėl tvirtinimo galimybės modulį taip pat galima montuoti įvairiose kitose vietose (pvz., po gipso kartono plokštėmis, lubose...).

Funkciniais ir saugos sumetimais būtina, kad visų prie šio modulio prijungtų kabelių galai būtų nukirpti iki 7 mm ilgio.

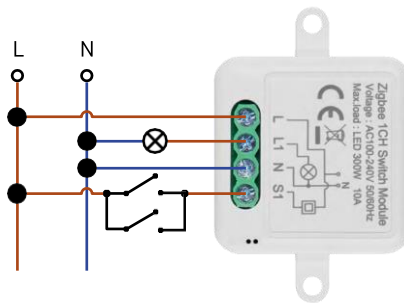


"Wi-Fi" ir "ZigBee" jungiklių modulių su LN laidais (H5101, H5102, H5105, H5106) jungimo schemas



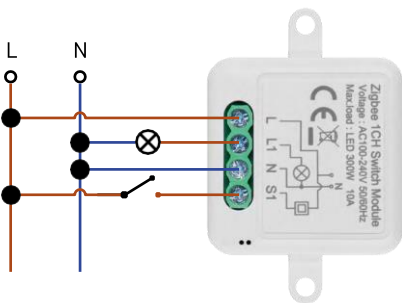
H5101/H5105

1 kanalo jungiklis - be



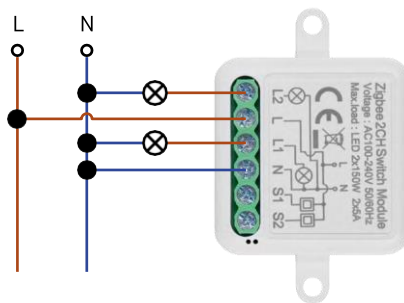
H5101/H5105

jungiklio1 kanalo jungiklis - su dviem jungikliais



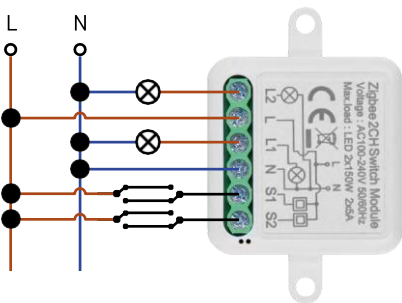
H5101/H5105

1 kanalo jungiklis - su vienu



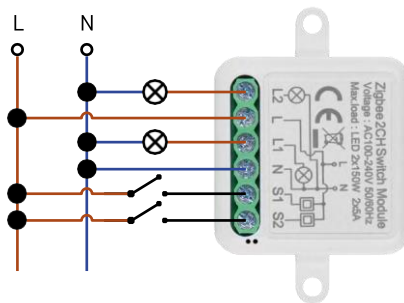
H5102/H5106

jungikliu2 kanalų jungiklis - be jungiklio



H5102/H5106

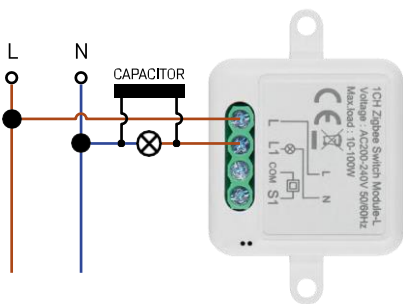
2 kanalų jungiklis - su dviem



H5102/H5106

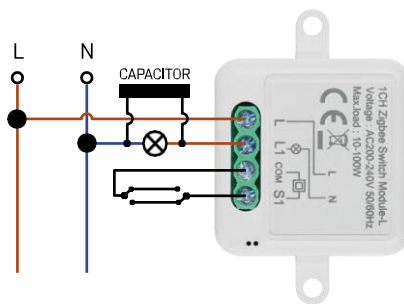
jungikliais2 kanalų jungiklis - su vienu jungikliu

"Wi-Fi" ir "ZigBee" jungiklių modulių be N laido (H5103, H5104) jungimo schemas



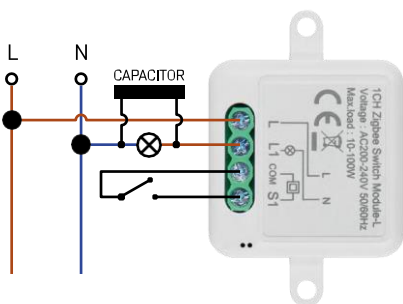
H5103

1 kanalo jungiklis - be



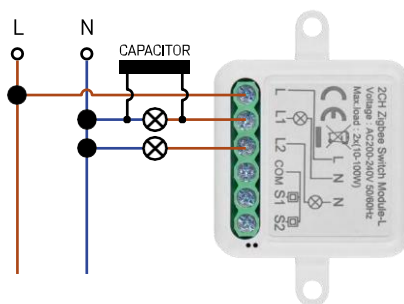
H5103

jungiklio1 kanalo jungiklis - su dviem jungikliais



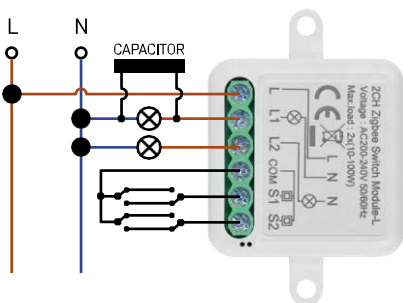
H5103

1 kanalo jungiklis - su vienu



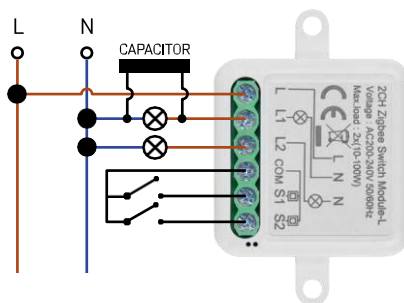
H5104

jungikliu2 kanalų jungiklis - be jungiklio



H5104

2 kanalų jungiklis - su dviem



H5104

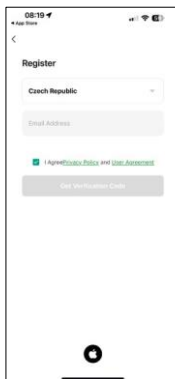
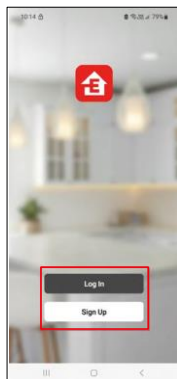
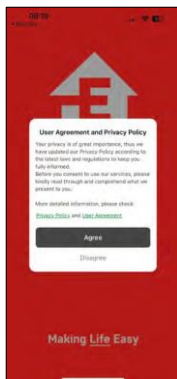
jungikliu2 kanalų jungiklis - su vienu jungikliu

Susiejimas su programa

Programėlės "EMOS GoSmart" diegimas



- Programėlę "Android" ir "iOS" galima rasti "Google play" ir "App Store".
- Norėdami atsisiųsti programėlę, nuskaitykite QR kodą.



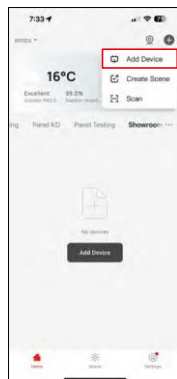
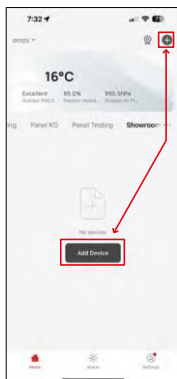
Atidarykite programą "EMOS GoSmart" ir patvirtinkite privatumo politiką spustelėdami "Agree".

Pasirinkite registracijos parinktį.

Įveskite galiojančio el. pašto adresą pavadinimą ir pasirinkite slaptažodį. Patvirtinkite, kad sutinkate su privatumo politika.

Pasirinkite registruotis.

Sujungimas su programėle



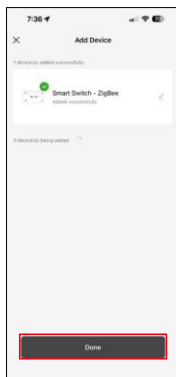
Pasirinkite Pridėti įrenginį.

Pasirinkite "GoSmart" gaminių kategoriją ir pasirinkite išmanųjį jungiklį (ZigBee) / išmanųjį jungiklį (Wi-Fi).



[Tik "ZigBee" moduliui] Pasirinkite "ZigBee" šliuzą, su kuriuo norite susieti modulį. Šis šliuzas turi būti pridėtas programoje prieš suporuojant modulį.

Modulį iš naujo nustatykite laikydami nuspaustą RESET mygtuką 5 sekundes arba 6 kartus pasukdami fizinį jungiklį (6 kartus įjungti-išjungti) ir patikrinkite, ar mirksi šviesos diodas.



Prietaiso paieška bus atliekama automatiškai.

Sėkmingai susiejus, programėlėje rodomas patvirtinimo ekranas. Naudodami pieštuko piktogramą pavadinkite modulį pagal savo poreikius.



Valdikliai ir funkcijos

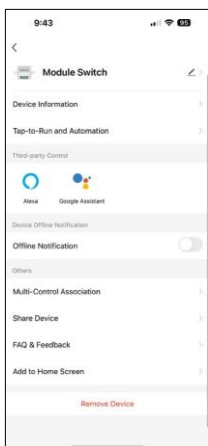
Piktogramos ir indikatoriai

	Išplėstiniai nustatymai (išsamiau aprašyti kitame skyriuje)
	Laikmačiai
	Modulio nustatymai



Perjungimo mygtukas (įjungimo / išjungimo)

*Dilgas paspaudimas mygtukui pervadinti



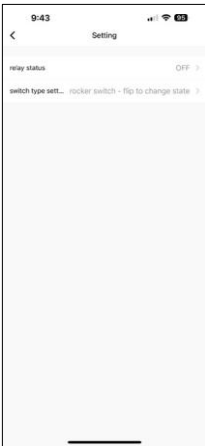
Pratęsimo nustatymų aprašymas

- Įrenginio informacija - pagrindinė informacija apie įrenginį ir jo savininką
- Bakstelėjimas paleisti ir automatizavimas - peržiūrėkite įrenginiui priskirtas scenas ir automatizavimą. Sukurti scenas galima tiesiogiai pagrindiniame programos meniu, skyriuje "Scenos".
- Pranešimas apie neprisijungusį įrenginį - kad nereikėtų nuolat gauti priminimų, pranešimas bus siunčiamas, jei įrenginys ilgiau nei 30 minučių bus neprisijungęs prie interneto.
- "Multi-Control" asociacija - Įrenginių grupavimas
- Bendrinti įrenginį - bendrinkite įrenginio valdymą su kitu naudotoju
- DUK ir atsiliepimai - Peržiūrėkite dažniausiai užduodamus klausimus ir jų sprendimus bei galimybę siųsti klausimą / pasiūlymą / atsiliepimą tiesiogiai mums.
- Pridėti į pagrindinį ekraną - pridėkite piktogramą į telefono pagrindinį ekraną. Atlikę šį veiksma, neturėsite kaskart atidaryti prietaiso per programą, bet tiesiog spustelėkite tiesiai ant šios pridėtos piktogramos ir ji nukels jus tiesiai į modulį.



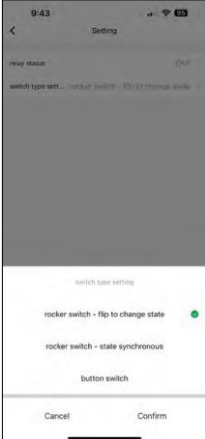
Laikmačio nustatymai

- Atgalinis skaičiavimas - prietaisas išsijungia/įsijungia po nustatyto laiko (priklausomai nuo dabartinės įjungimo būsenos)
- Grafikas - automatinio įjungimo planavimas pagal nustatytą laiką (pvz., pirmadienį nuo 13:00 iki 15:00 - įjungta; 15:00-17:00 - išjungta...)
- Cirkuliuoti - cirkuliuoti tarp įjungimo ir išjungimo per laiko tarpą su įjungimo ir išjungimo trukmės nustatymais (pvz., turite akvariumą, kuriame filtravimas turi būti įjungtas 30 minučių kas valandą -> programėlėje nustatykite pradžios laiką 8:00, o pabaigos laiką 20:00, kad filtravimas netrukdytų jums naktį. Pradžios laikas yra laikas, kurį prietaisas bus įjungtas, mūsų atveju 30 minučių filtravimas, o pabaigos laikas būtų valanda, per kurią filtravimas bus išjungtas).
- Atsitiktinis - modulis įsijungia atsitiktiniu laiku atsitiktiniam laiko tarpui nuo - iki (iliuzija, kad kažkas yra namuose).
- Įjungimas - nustačius, modulis išsijungia praėjus nustatytam laikui.



Modulio nustatymai

- Relės būseną - modulio elgsena nutrūkus elektros energijos tiekimui.
- Komutatoriaus tipo nustatymai - nustatymai pagal fizinį komutatoriaus tipą.



- Kibirkštinis jungiklis - Pasukite, kad pakeistumėte būseną - Įjungimo / išjungimo padėtis nustatoma pagal esamą fizinio jungiklio padėtį. Taigi, jei modulis įjungtas ir jungiklis nuspauštas "aukštyn", tuomet "aukštyn" = įjungta. Jei modulis yra išjungtas, tada "Up" = "Off". Tas pats ir su padėtimi "Žemyn".
- Rokerinis jungiklis - sinchroninė būseną - nustato įjungimo / išjungimo padėtį pagal faktinį fizinio jungiklio perjungimą. Taigi, jei jungiklis įjungtas, modulis įsijungs ir atvirkščiai.
- Mygtukinis jungiklis - vieno mygtuko jungiklis, grįžtantis į pradinę padėtį. 1 paspaudimas = įjungta, 2 paspaudimas = išjungta.

DUK apie trikčių šalinimą

Negaliu susieti įrenginių. Ką galiu padaryti?

- Įsitikinkite, kad naudojate 2,4 GHz "Wi-Fi" tinklą ir turite pakankamai stiprų signalą.
- Leisti programėlei visus leidimus nustatymuose
- Įsitikinkite, kad naudojate naujausią mobiliosios operacinės sistemos versiją ir naujausią programos versiją.

Ką galima valdyti naudojant modulį?

- Dauguma smulkių buitinių elektros prietaisų, pavyzdžiui, lempos, kištukiniai lizdai, kavos aparatai ir kt.
- Atkreipkite dėmesį į didžiausią apkrovą, nurodytą tiesiai ant modulio. Todėl nerekomenduojame įrengti modulio didesniems įrenginiams, pavyzdžiui, elektros varikliams, siurbliams, katilams, valdyti...

Ką turėčiau daryti, jei pakeisiu "Wi-Fi" tinklą arba slaptažodį?

- Modulį reikia iš naujo nustatyti ir vėl susieti su programa.

Kas nutinka, jei "Wi-Fi" tinklas nustoja veikti?

- Jei prie modulio taip pat prijungtas fizinis jungiklis, įrenginį vis tiek galima valdyti be jokių problemų. Tačiau negalėsite valdyti modulių per programėlę, kol neveiks "Wi-Fi" tinklas. Išimtis - "ZigBee" moduliai, kuriuos net ir nutrūkus interneto ryšiui galima valdyti nuotoliniu būdu naudojant kitus "ZigBee" įrenginius, pavyzdžiui, "EMOS H5011 Scenic Switch".