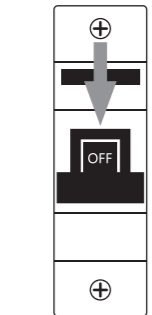
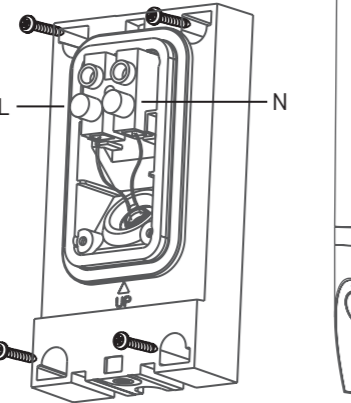


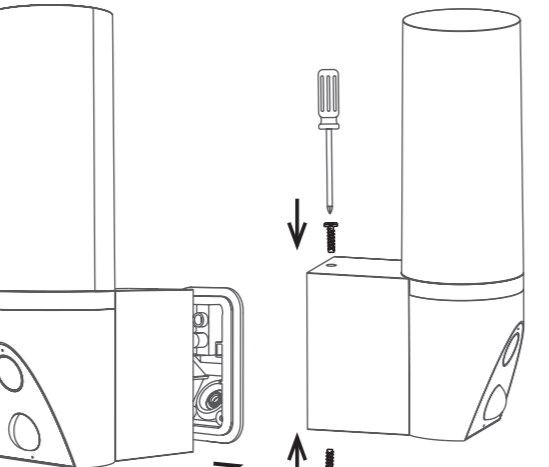
# Quick Start Guide



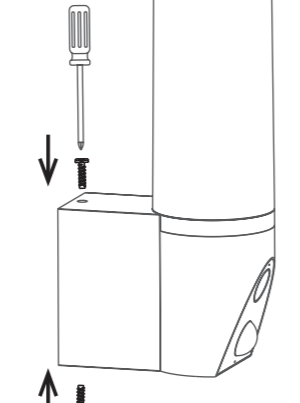
1



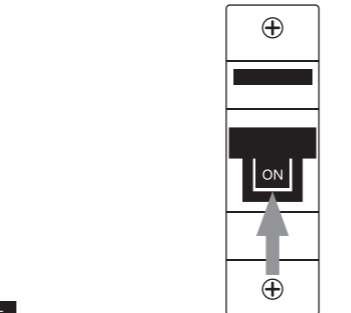
2



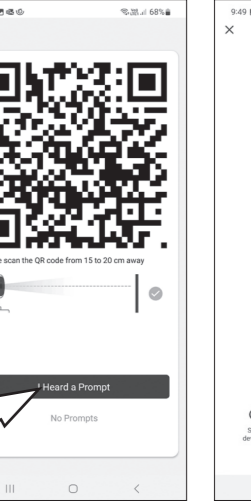
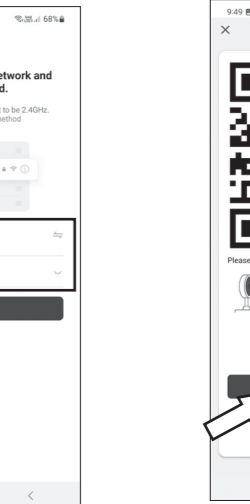
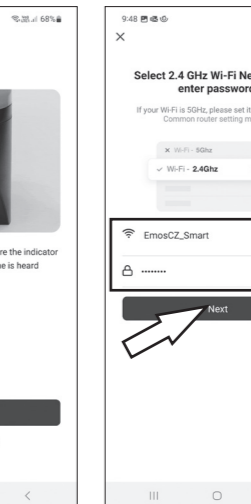
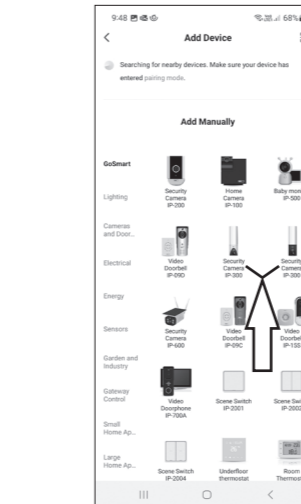
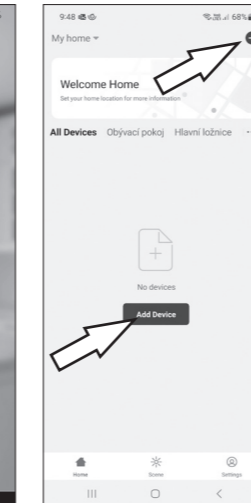
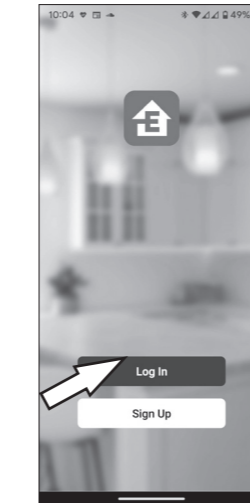
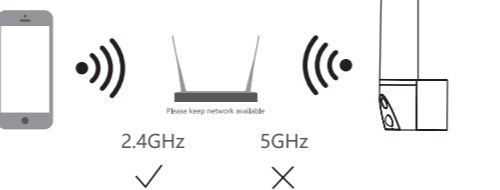
3

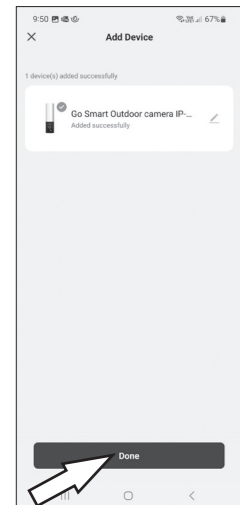


4



5





<https://en.b2b.emos.cz/download>



[www.emosgosmart.eu](http://www.emosgosmart.eu)  
EMOS spol. s r.o., Lipnicka 2844,  
Prerov, Czech Republic

**GB** Installation of the equipment may only be carried out by a person with an electrical qualification.

**CZ** Instalaci zařízení smí provádět pouze osoba s elektrotechnickou kvalifikací.

**SK** Inštaláciu zariadenia môže vykonávať len osoba s elektrotechnickou kvalifikáciou.

**PL** Instalacja urządzenia może być przeprowadzona wyłącznie przez osobę posiadającą kwalifikacje elektryczne.

**HU** A berendezés beszerelését csak elektromos szakképesítéssel rendelkező személy végezheti.

**SI** Nameštitev opreme lahko opravi le oseba z elektrotehnično izobrazbo.

**RS|HR|BA|ME** Instalaciju opreme smije izvoditi samo osoba s kvalifikacijama za elektrotehniku.

**DE** Die Installation des Geräts darf nur von einer Person mit einer elektrotechnischen Ausbildung durchgeführt werden.

**UA** Встановлення обладнання може здійснюватися тільки особою, яка має кваліфікацію електрика.

**RO|MD** Instalarea echipamentului poate fi efectuată numai de către o persoană cu calificare în domeniul electric.

**LT** Įrangą montuoti gali tik asmuo, turintis elektriko kvalifikaciją.

**LV** Iekārtas uzstādīšanu drīkst veikt tikai persona ar elektrotehnisko kvalifikāciju.

**EE** Seadme paigaldamist tohib teostada ainult elektrikvalifikatsiooniga isik.

**BG** Инсталирането на оборудването може да се извършва само от лице с електротехническа квалификация.

**FR|BE** L'installation de l'équipement ne peut être effectuée que par une personne possédant une qualification électrique.

**IT** L'installazione dell'apparecchiatura deve essere eseguita solo da una persona in possesso di una qualifica elettrica.

**NL** De installatie van de apparatuur mag alleen worden uitgevoerd door een persoon met een elektrotechnische kwalificatie.

**ES** La instalación del equipo sólo debe ser realizada por una persona con cualificación eléctrica.

**PT** A instalação do equipamento só pode ser efectuada por uma pessoa com uma qualificação eléctrica.

**GR|CY** Η εγκατάσταση του εξοπλισμού επιτρέπεται να εκτελείται μόνο από άτομο με ηλεκτρολογικά προσόντα.

**SE** Installationen av utrustningen får endast utföras av en person med elbehörighet.

**FI** laitteen asennuksen saa suorittaa vain henkilö, jolla on sähköalan pätevyys.

**DK** Installationen af udstyret må kun udføres af en person med en elektrisk uddannelse.

**GB** Hereby, EMOS spol. s r.o. declares that the radio equipment type H4054, H4055 is in compliance with Directive 2014/53/EU. The full text of the EU declaration of conformity is available at the following internet address: <http://www.emos.eu/download>.

**CZ** Tímto EMOS spol. s r.o. prohlašuje, že typ rádiového zařízení H4054, H4055 je v souladu se směrnicí 2014/53/EU. Úplné znění EU prohlášení o shodě je k dispozici na těchto internetových stránkách <http://www.emos.eu/download>.

**SK** EMOS spol. s r.o. týmto vyhlasuje, že rádiové zariadenie typu H4054, H4055 je v súlade so smernicou 2014/53/EU. Úplné EÚ vyhlásenie o zhode je k dispozícii na tejto internetovej adrese: <http://www.emos.eu/download>.

**PL** EMOS spol. s r.o. niniejszym oświadcza, że typ urządzenia radiowego H4054, H4055 jest zgodny z dyrektywą 2014/53/UE. Pełny tekst deklaracji zgodności UE jest dostępny pod następującym adresem internetowym: <http://www.emos.eu/download>.

**HU** EMOS spol. s r.o. igazolja, hogy a H4054, H4055 típusú rádióberendezés megfelel a 2014/53/EU irányelvnek. Az EU-megfelelőségi nyilatkozat teljes szövege elérhető a következő internetes címen: <http://www.emos.eu/download>.

**SI** EMOS spol. s r.o. potrjuje, da je tip radijske opreme H4054, H4055 skladen z Direktivo 2014/53/EU. Celotno besedilo izjave EU o skladnosti je na voljo na naslednjem spletnem naslovu: <http://www.emos.eu/download>.

**RS|HR|BA|ME** EMOS spol. s r.o. ovime izjavljuje da je radijska oprema tipa H4054, H4055 u skladu s Direktivom 2014/53/EU. Cjeloviti tekst EU izjave o skladnosti dostupan je na sljedećoj internetskoj adresi: <http://www.emos.eu/download>.

**DE** Hiermit erklärt, EMOS spol. s r.o. dass der Funkanlagentyp H4054, H4055 der Richtlinie 2014/53/EU entspricht. Der vollständige Text der EU-

Konformitätserklärung ist unter der folgenden Internetadresse verfügbar: <http://www.emos.eu/download>.

**UA** Цим підприємство EMOS spol. s r.o. проголошує, що тип радіобладнання H4054, H4055 відповідає Директивам 2014/53/EU. Повний текст ЄС проголошення про відповідність можна знайти на цьому сайті <http://www.emos.eu/download>.

**RO|MD** Prin prezenta, EMOS spol. s r.o. declară că tipul de echipamente radio H4054, H4055 este în conformitate cu Directiva 2014/53/UE. Textul integral al declarației UE de conformitate este disponibil la următoarea adresă internet: <http://www.emos.eu/download>.

**LT** Aš, EMOS spol. s r.o. patvirtinu, kad radijo įrenginių tipas H4054, H4055 atitinka Direktyvą 2014/53/ES. Visas ES atitikties deklaracijos tekstas prieinamas šiuo interneto adresu: <http://www.emos.eu/download>.

**LV** Ar šo EMOS spol. s r.o. deklarē, ka radioiekārta H4054, H4055 atbilst Direktīvai 2014/53/ES. Pilns ES atbilstības deklarācijas teksts ir pieejams šādā interneta vietnē: <http://www.emos.eu/download>.

**EE** Käesolevaga deklareerib EMOS spol. s r.o. et käesolev raadioseadme tüüp H4054, H4055 vastab direktiivi 2014/53/EU nõuetele. ELi vastavusdeklaratsiooni täielik tekst on kättesaadav järgmisel internetiaadressil: <http://www.emos.eu/download>.

**BG** С настоящото EMOS spol. s r.o. декларира, че този тип радиосъоръжение H4054, H4055 е в съответствие с Директива 2014/53/ЕС. Цялостният текст на ЕС декларацията за съответствие може да се намери на следния интернет адрес: <http://www.emos.eu/download>.

**FR|BE** Par la présente, EMOS spol. s r.o. déclare que l'équipement radio de type H4054, H4055 est conforme à la directive 2014/53/UE. Le texte intégral de la

déclaration de conformité de l'UE est disponible à l'adresse Internet suivante: <http://www.emos.eu/download>.

**IT** Con la presente, EMOS spol. s r.o. dichiara che l'apparecchiatura radio tipo H4054, H4055 è conforme alla direttiva 2014/53/UE. Il testo completo della dichiarazione di conformità UE è disponibile al seguente indirizzo internet: <http://www.emos.eu/download>.

**NL** Hierbij verklaart EMOS spol. s r.o. dat de radioapparatuur van het type H4054, H4055 in overeenstemming is met de richtlijn 2014/53/EU. De volledige tekst van de EU-conformiteitsverklaring is beschikbaar op het volgende internetadres: <http://www.emos.eu/download>.

**ES** EMOS spol. s r.o. declara por la presente que el dispositivo de radio tipo H4054, H4055 cumple con la directiva europea 2014/53/UE. La versión completa de la Declaración de conformidad de la UE está disponible en esta página web: <http://www.emos.eu/download>.


**PT** EMOS spol. s r.o. declara a conformidade do tipo do dispositivo de rádio H4054, H4055 com a Diretiva 2014/53/UE. O texto completo da Declaração de Conformidade da UE está disponível no seguinte website <http://www.emos.eu/download>.


**GR|CY** Με την παρούσα, η εταιρεία EMOS spol. s r.o. δηλώνει ότι ο ραδιοεξοπλισμός τύπου H4054, H4055 συμμορφώνεται με την οδηγία 2014/53/ΕΕ. Το πλήρες κείμενο της δήλωσης συμμόρφωσης ΕΕ διατίθεται στην παρακάτω διεύθυνση Internet: <http://www.emos.eu/download>.

**SE** Härmed intygar EMOS spol. s r.o. att radioutrustningen av typen H4054, H4055 uppfyller kraven i direktivet 2014/53/EU. Hela texten i intyget om EU-överensstämmelse finns på följande webbadress: <http://www.emos.eu/download>.

**FI** Täten EMOS spol. s r.o. vakuuttaa, että radiolaitetyypit H4054, H4055 on direktiivin 2014/53/EU mukainen. EU-vaatimustenmukaisuusvakuutuksen koko teksti on saatavana seuraavasta internetosoitteesta: <http://www.emos.eu/download>.

**DK** EMOS spol. s r.o. erklærer hermed, at radioudstyret af typen H4054, H4055 opfylder kravene i direktivet 2014/53/EU. Den komplette tekst til EU-overensstemmelseserklæringen findes på følgende internetadresse: <http://www.emos.eu/download>.

 Zgodnie z przepisami Ustawy o ZSEiE zabronione jest umieszczanie łącznie z innymi odpadami zużytego sprzętu oznakowanego symbolem

 przekreślonego kosza. Użytkownik, chcąc pozbyć się sprzętu elektronicznego i elektrycznego, jest zobowiązany do oddania go do punktu zbierania zużytego sprzętu. W sprzęcie nie znajdują się składniki niebezpieczne, które mają szczególnie negatywny wpływ na środowisko i zdrowie ludzi. Obecność w sprzęcie niebezpiecznych substancji, mieszanin oraz części składowych ma potencjalny (szkodliwy) wpływ dla środowiska i zdrowie ludzi.