

H5020



GoSmart Detetor de movimento PIR Zigbee IP-2210Z



Índice

Instruções e avisos de segurança	2
Conteúdo da embalagem	3
Especificações técnicas	3
Descrição do aparelho	4
Instalação e montagem	5
Controlos e funções	12
Perguntas frequentes sobre a resolução de problemas	15

Instruções e avisos de segurança



Antes de utilizar o aparelho, leia as instruções de utilização.



Respeitar as instruções de segurança deste manual.

Não colocar objectos pesados sobre o aparelho.

Não utilize água ou produtos químicos para limpar a sujidade do exterior do aparelho. Utilize sempre um pano seco para evitar danos mecânicos e choques eléctricos.

A EMOS spol. s r.o. declara que o produto H5020 está em conformidade com os requisitos essenciais e outras disposições relevantes das directivas. O equipamento pode ser utilizado livremente na UE.

A Declaração de Conformidade pode ser consultada no sítio Web <http://www.emos.eu/download>.

O equipamento pode ser operado com base na autorização geral n.º VO-R/10/07.2021-8, conforme alterada.



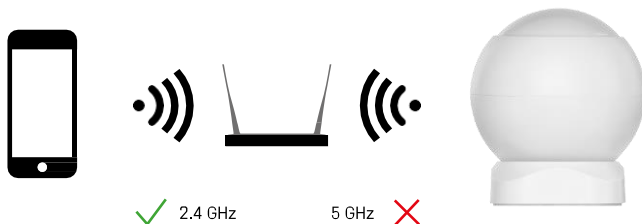
Conteúdo da embalagem
Sensor PIR Suporte magnético
Fita adesiva 3M
Bateria CR132A 3V



Especificações técnicas

Fonte de alimentação:
CR132A 3V Dimensões: 48,4 × 53,4 mm Distância PIR: 8 m
Ângulo do PIR: 90°.
APP: EMOS GoSmart para Android e iOS
Conectividade: 2,4 GHz Zigbee 3.0 (2 405-2 480 MHz)

Aviso



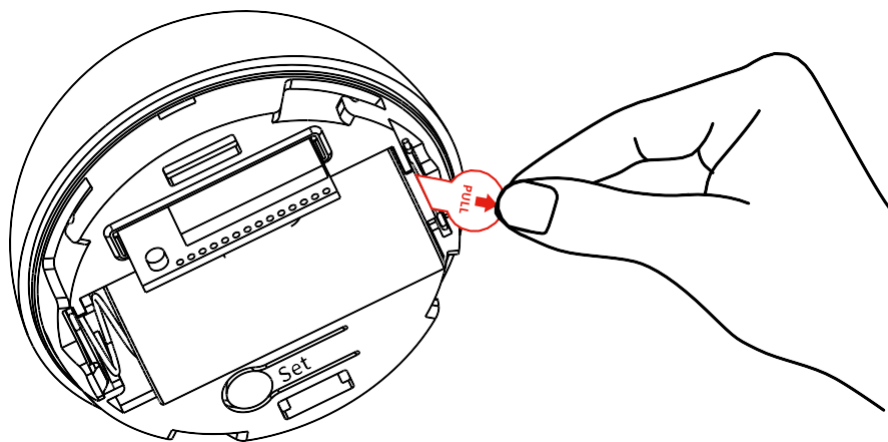
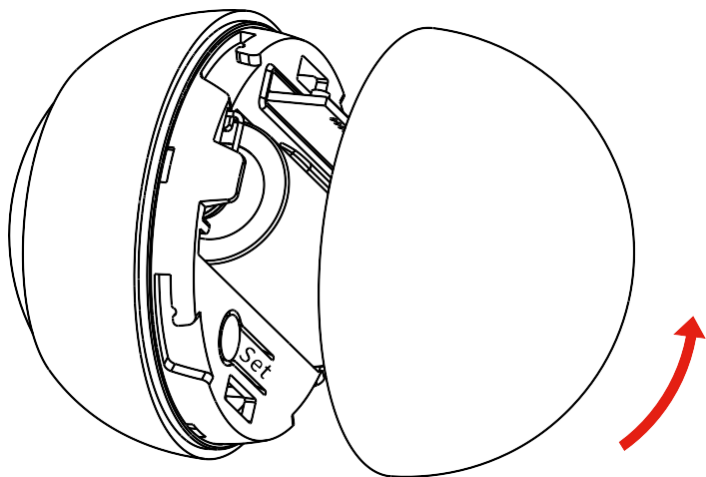
Os sensores têm de estar ligados ao gateway ZigBee. O próprio gateway ZigBee tem de estar ligado a uma rede Wi-Fi de 2,4 GHz.

Descrição do dispositivo

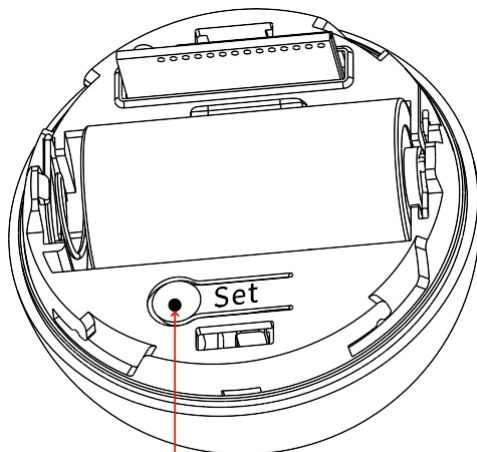


- 1 - Sensor PIR e sinalização luminosa
- 2 - Suporte magnético
- 3 - Tampa da bateria
- 4 - Botão de reposição
- 5 - Compartimento da bateria

Instalação e montagem

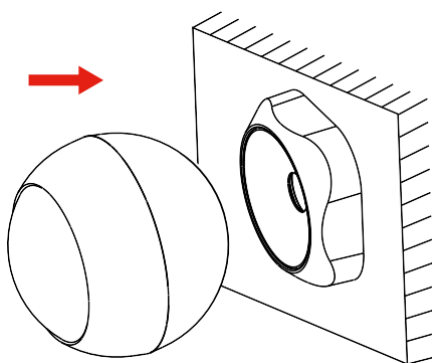
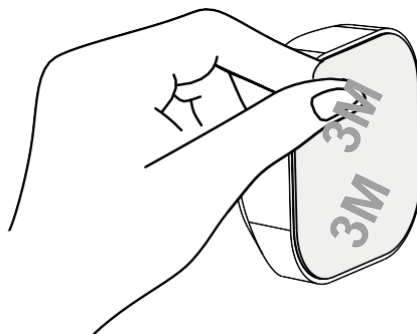


Desaperte a tampa traseira e retire o isolamento de plástico da bateria.



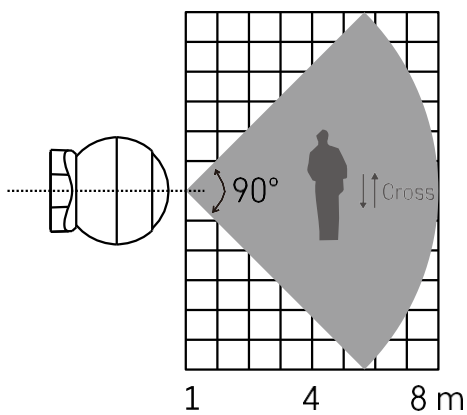
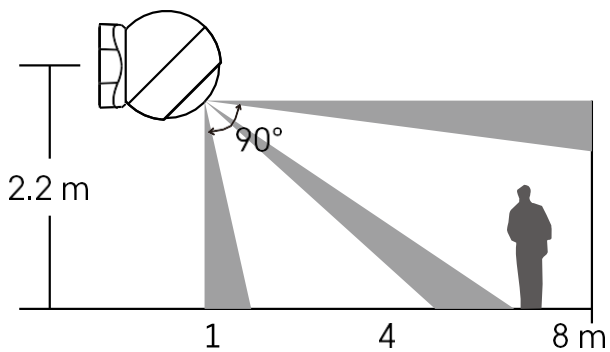
5 sec.

Mantenha premido o botão de reinicialização durante 5 segundos até o sensor piscar e, em seguida, emparelho com o seu telemóvel.

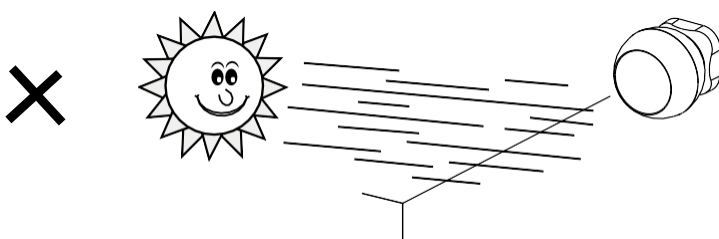
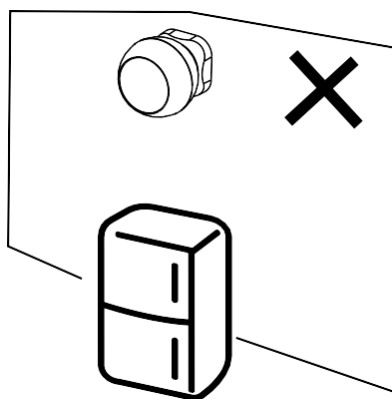
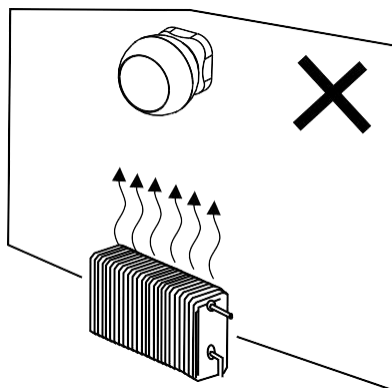


Retire a fita isoladora na parte de trás do suporte e cole-a no local da sua escolha. Depois, basta fixar o sensor no suporte magnético e rodá-lo de acordo com a sua preferência.

Aviso para a instalação do sensor



Para um desempenho ótimo, instale o sensor a uma altura de aprox. 2,2 m.



Para um funcionamento ideal do sensor PIR, recomendamos que o coloque numa área sem calor direto (por exemplo, rádios, lareiras, fogões), sem arrefecimento (por exemplo, frigoríficos, aparelhos de ar condicionado) ou sem luz solar. Estas fontes de calor, frio e luz solar podem afetar a sensibilidade do sensor e levar a uma deteção incorrecta de movimento, o que pode causar alarmes indesejados ou a não deteção de movimento real no espaço. O sensor PIR funciona através da deteção de radiação infravermelha emitida por corpos na sua proximidade e a perturbação desta região infravermelha pode interferir com o seu funcionamento correto.

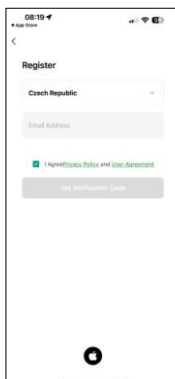
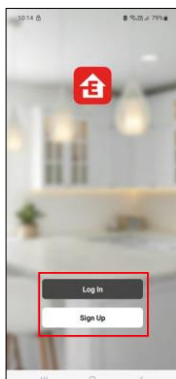
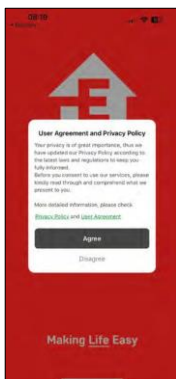
Emparelhamento com uma aplicação

Instalar a aplicação EMOS GoSmart



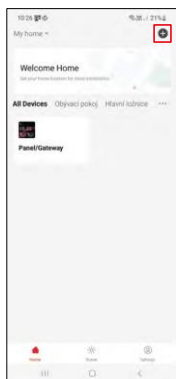
- A aplicação está disponível para Android e iOS através do Google Play e da App Store.
- Leia o código QR para descarregar a aplicação.

Etapas da aplicação móvel EMOS GoSmart



Abra a aplicação EMOS GoSmart, confirme a política de privacidade e clique em Aceito. Selecionar a opção de registo.

Introduza o nome de um endereço de correio eletrónico válido e escolha uma palavra-passe. Confirme o seu consentimento à política de privacidade. Seleccione registar.

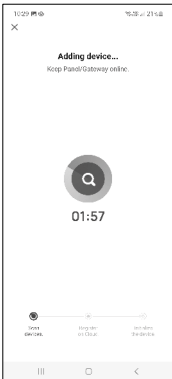


Selecione Adicionar dispositivo.

Selecione a categoria de produtos GoSmart e selecione o dispositivo "Sensor de movimento PIR".



Selecione o gateway Zigbee ao qual pretende ligar o dispositivo.
Siga as instruções no vídeo e na descrição. É importante ligar e repor o sensor.

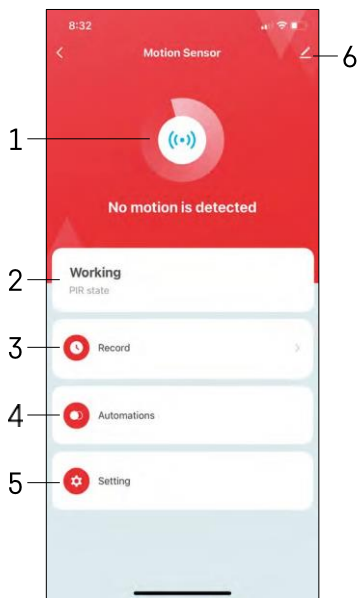


O dispositivo é encontrado automaticamente e depois adicionado.

Controlos e funções

Ícones e luzes indicadoras

Descrição dos ícones e controlos na aplicação



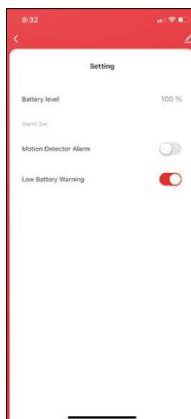
1, 2 - Indicador do estado atual

3 - Registos de deteção de movimento e de disparo de automação



4 - Gestão da automatização (descrito num capítulo separado)

5 - Definições do sensor

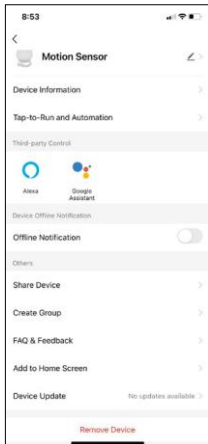


• Estado atual da bateria

• Ativar/desativar a notificação de deteção de movimento

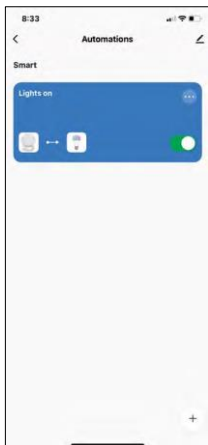
• Ligar/desligar a notificação de bateria fraca

6 - Definições avançadas do dispositivo



Descrição das definições da extensão

- **Informações sobre o dispositivo** - Informações básicas sobre o dispositivo e o seu proprietário
- **Toque para executar e automatização** - Ver cenas e automatizações atribuídas ao dispositivo.
- **Notificação offline** - Para evitar lembretes constantes, será enviada uma notificação se o dispositivo permanecer offline durante mais de 30 minutos.
- **Partilhar dispositivo** - Partilhar a gestão do dispositivo com outro utilizador
- **Criar grupo** - agrupamento de dispositivos
- **FAQ & Feedback** - Veja as perguntas mais comuns e as respectivas soluções e envie-nos diretamente uma pergunta/sugestão/feedback
- **Adicionar ao ecrã inicial** - Adicione um ícone ao ecrã inicial do seu telemóvel. Com este passo, não tem de abrir sempre o seu dispositivo através da aplicação, mas basta clicar diretamente no ícone adicionado.
- **Atualização do dispositivo** - Atualização do dispositivo. Opção para ativar as actualizações automáticas
- **Remover dispositivo** - Remover e evaporar o dispositivo. Um passo importante se pretender alterar o proprietário do dispositivo. Depois de adicionar o dispositivo à aplicação, o dispositivo fica emparelhado e não pode ser adicionado a outra conta.

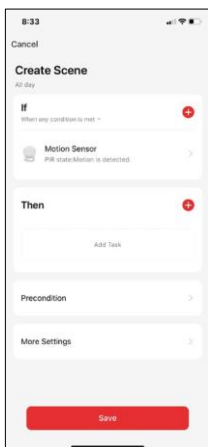


Definições de automatização

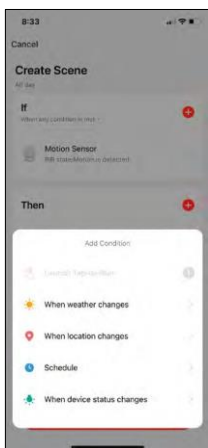
Quando clica na opção de automatizações, verá esta interface com as suas cenas e automatizações.

As cenas e a automatização são o principal valor acrescentado deste sensor inteligente em comparação com os sensores PIR convencionais. Este dispositivo não só alerta para o movimento, como também pode efetuar muitos outros processos com base no mesmo. Por exemplo, movimento detectado -> acende as luzes ou ativa a sirene.

As automatizações podem ser criadas clicando no ícone "+" ou no menu principal da aplicação.



Na secção "IF", é possível seleccionar as condições para iniciar a automatização. Para este sensor, é possível seleccionar: Movimento detectado, Movimento não detectado atualmente, Movimento detectado durante um determinado período de tempo e Movimento não detectado durante um determinado período de tempo. No entanto, também é possível seleccionar várias outras condições, tais como mudança de posição, horário ou condições meteorológicas actuais.



Na secção "ENTÃO", por outro lado, atribui acções a serem executadas por outro dispositivo com base nas condições da secção "SE".

"Pré-condição" - Definição de condições adicionais para iniciar a automatização.

FAQ de resolução de problemas

Não consigo emparelhar os dispositivos. O que é que posso fazer?

- Certifique-se de que está a utilizar uma rede Wi-Fi de 2,4 GHz e que tem um sinal suficientemente forte
- Conceder todas as permissões à aplicação nas definições
- Certifique-se de que está a utilizar a versão mais recente do sistema operativo móvel e a versão mais recente da aplicação

Não estou a receber notificações, porquê?

- Conceder todas as permissões à aplicação nas definições
- Ativar as notificações nas definições da aplicação (Definições -> Notificações da aplicação)

Quem pode utilizar o equipamento?

- As instalações devem ter sempre um administrador (proprietário)
- O administrador pode partilhar o equipamento com os restantes membros do agregado familiar e atribuir-lhes direitos

