

H5020



Detector de Movimiento GoSmart PIR Zigbee IP-2210Z



Índice

Instrucciones de seguridad y advertencias	2
Contenido del paquete	3
Especificaciones técnicas	3
Descripción del dispositivo	4
Instalación y montaje	5
Mandos y funciones	12
Solución de problemas FAQ	15

Instrucciones y advertencias de seguridad



Antes de utilizar el aparato, lea las instrucciones de uso.



Observe las instrucciones de seguridad de este manual.

No coloque objetos pesados sobre el aparato.

No utilice agua ni productos químicos para limpiar la suciedad del exterior del aparato. Utilice siempre un paño seco para evitar daños mecánicos y descargas eléctricas.

EMOS spol. s r.o. declara que el producto H5020 cumple los requisitos esenciales y otras disposiciones pertinentes de las directivas. El equipo puede utilizarse libremente en la UE.

La Declaración de Conformidad puede consultarse en el sitio web <http://www.emos.eu/download>.

El equipo puede ser operado sobre la base de la autorización general N ° VO-R/10/07.2021-8 en su versión modificada.



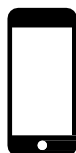
Contenido del paquete
Sensor PIR Soporte magnético Cinta 3M Pila CR132A 3V



Especificaciones técnicas

Alimentación: CR132A 3V Dimensiones: 48,4 × 53,4 mm Distancia PIR: 8 m
Ángulo PIR: 90
APP: EMOS GoSmart para Android e iOS
Conectividad: 2,4 GHz Zigbee 3.0 (2 405-2 480 MHz)

Aviso



✓ 2.4 GHz



5 GHz ✗



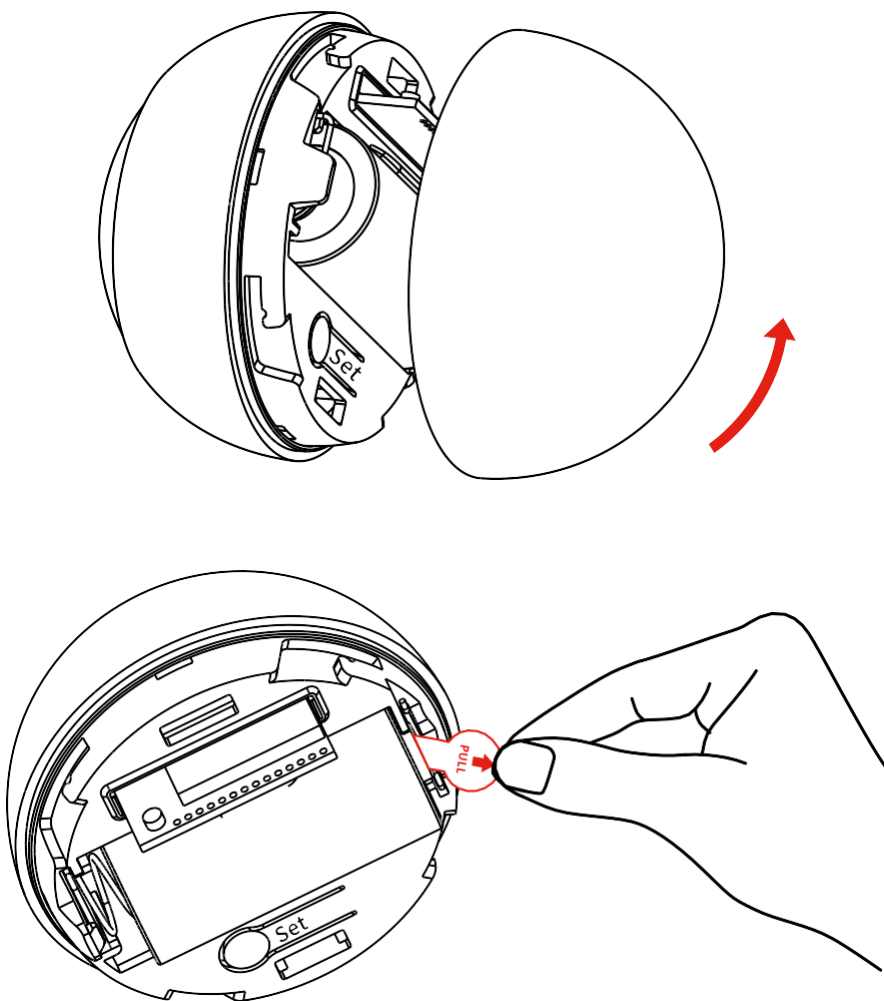
Los sensores deben estar conectados a la pasarela ZigBee. La propia pasarela ZigBee debe estar conectada a una red Wi-Fi de 2,4 GHz.

Descripción del dispositivo

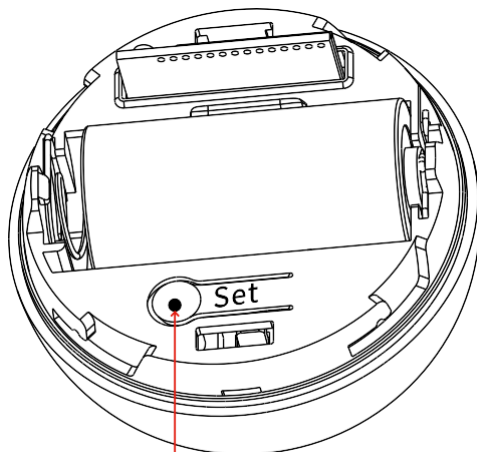


- 1 - Sensor PIR y señalización luminosa
- 2 - Soporte magnético
- 3 - Tapa de la batería
- 4 - Botón de reinicio
- 5 - Compartimento de las pilas

Instalación y montaje

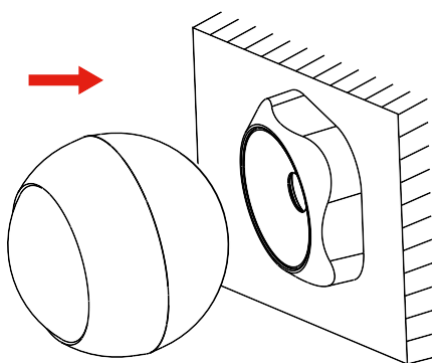
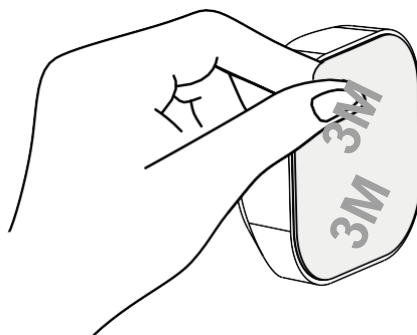


Desenrosque la tapa trasera y retire el aislamiento de plástico de la batería.



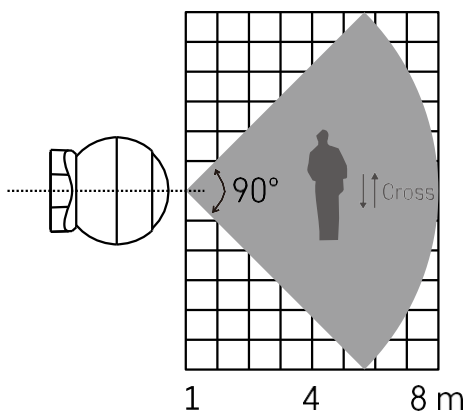
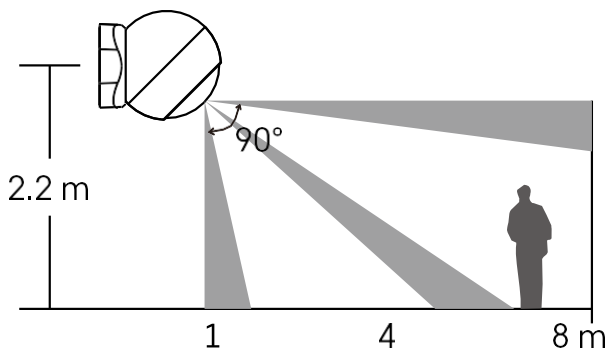
5 sec.

Mantén pulsado el botón de reinicio durante 5 segundos hasta que el sensor parpadee y, a continuación, emparéjalo con tu teléfono.

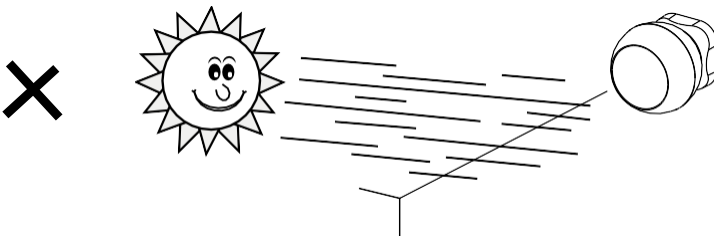
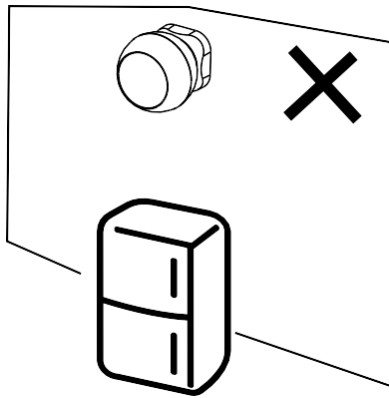
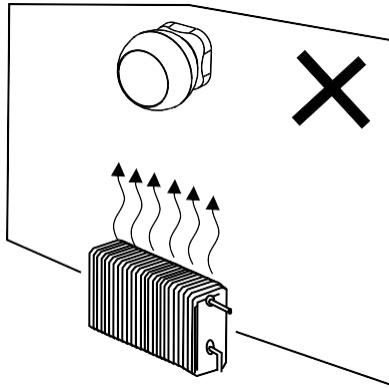


Despega la cinta aislante de la parte posterior del soporte y pégala en el lugar que prefieras. A continuación, sólo tienes que acoplar el sensor al soporte magnético y girarlo a tu gusto.

Aviso para la instalación del sensor



Para un rendimiento óptimo, instale el sensor a una altura aproximada de 2,2 m.



Para un funcionamiento óptimo del sensor PIR, recomendamos colocarlo en una zona sin calor directo (por ejemplo, radios, chimeneas, estufas), frío (por ejemplo, frigoríficos, aires acondicionados) o luz solar. Estas fuentes de calor, frío y luz solar pueden afectar a la sensibilidad del sensor y provocar una detección de movimiento incorrecta, lo que podría causar alarmas no deseadas o la no detección de movimiento real en el espacio. El sensor PIR funciona detectando la radiación infrarroja emitida por los cuerpos que se encuentran en sus proximidades y la perturbación de esta región infrarroja puede interferir en su correcto funcionamiento.

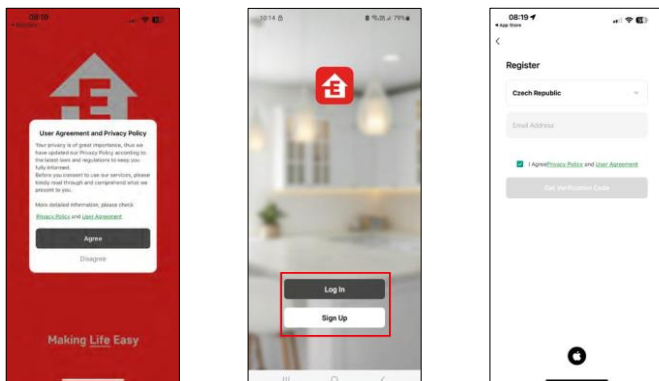
Emparejamiento con una aplicación

Instalación de la aplicación EMOS GoSmart



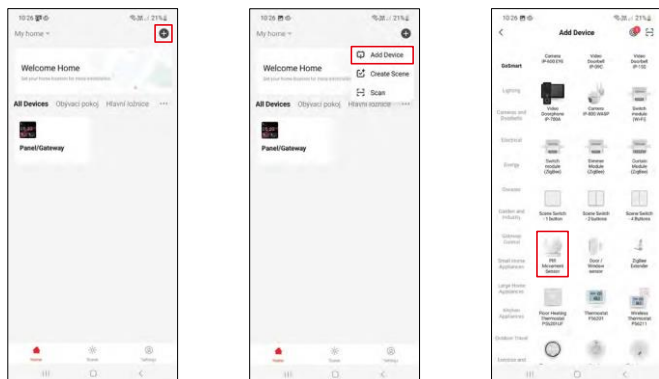
- La aplicación está disponible para Android e iOS a través de Google Play y App Store.
- Escanee el código QR para descargar la aplicación.

Pasos de la aplicación móvil EMOS GoSmart



Abre la app EMOS GoSmart, confirma la política de privacidad y haz clic en Acepto. Selecciona la opción de registro.

Introduzca el nombre de una dirección de correo electrónico válida y elija una contraseña. Confirme su consentimiento con la política de privacidad. Seleccione registrarse.

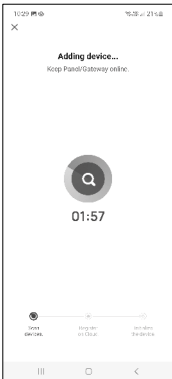


Seleccione Añadir dispositivo.

Seleccione la categoría de productos GoSmart y seleccione el dispositivo "Sensor de movimiento PIR".



Seleccione la pasarela Zigbee a la que desea conectar el dispositivo.
Siga las instrucciones del vídeo y la descripción. Es importante encender y reiniciar el sensor.

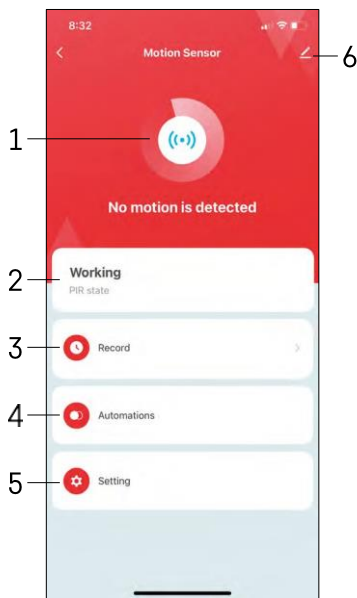


El dispositivo se encuentra automáticamente y se añade.

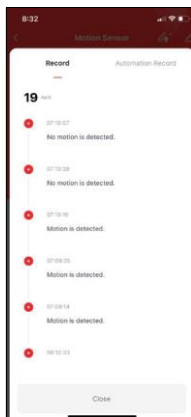
Controles y funciones

Iconos e indicadores luminosos

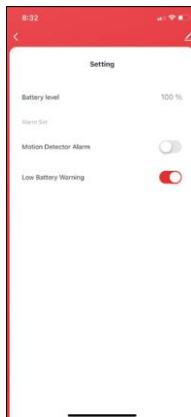
Descripción de los iconos y controles de la aplicación



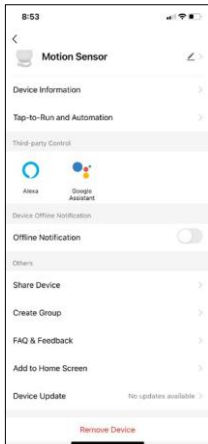
- 1, 2 - Indicador de estado actual
- 3 - Registros de detección de movimiento y activación de automatismos



- 4 - Gestión de la automatización (se describe en un capítulo aparte)
- 5 - Ajustes de los sensores

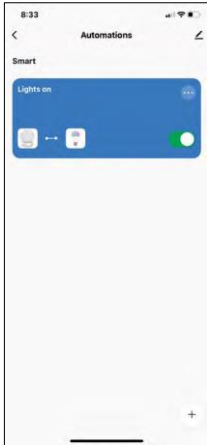


- Estado actual de la batería
 - Activar/desactivar la notificación de detección de movimiento
 - Activar/desactivar la notificación de batería baja
- 6 - Ajustes avanzados del dispositivo



Descripción de la configuración de la extensión

- Información del dispositivo - Información básica sobre el dispositivo y su propietario
- Toque para ejecutar y automatización: vea las escenas y automatizaciones asignadas al dispositivo.
- Notificación de desconexión: para evitar recordatorios constantes, se enviará una notificación si el dispositivo permanece desconectado durante más de 30 minutos.
- Compartir dispositivo: comparte la gestión del dispositivo con otro usuario.
- Crear grupo - agrupación de dispositivos
- FAQ & Feedback - Vea las preguntas más comunes junto con sus soluciones, además de la posibilidad de enviarnos una pregunta/sugerencia/feedback directamente a nosotros.
- Añadir a la pantalla de inicio - Añade un icono a la pantalla de inicio de tu teléfono. Con este paso, usted no tiene que abrir el dispositivo a través de la aplicación cada vez, pero basta con hacer clic directamente en este icono añadido.
- Actualización de dispositivos - Actualización de dispositivos. Opción para activar las actualizaciones automáticas
- Retirar dispositivo - Retirar y evaporar el dispositivo. Un paso importante si desea cambiar el propietario del dispositivo. Después de añadir el dispositivo a la app, el dispositivo se empareja y no se puede añadir bajo otra cuenta.

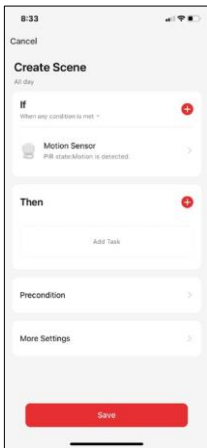


Ajustes de automatización

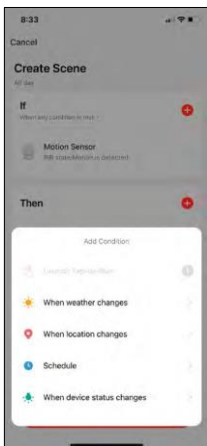
Cuando hagas clic en la opción de automatizaciones, verás esta interfaz con tus escenas y automatizaciones.

Las escenas y la automatización son el principal valor añadido de este sensor inteligente en comparación con los sensores PIR convencionales. Este dispositivo no sólo alerta sobre el movimiento, sino que puede realizar muchos otros procesos basados en él. Por ejemplo, Movimiento detectado -> enciende las luces o activa la sirena.

Las automatizaciones pueden crearse pulsando el icono "+" o en el menú principal de la aplicación.



En la sección "SI" se pueden seleccionar las condiciones de inicio de la automatización. Para este sensor es posible seleccionar: Movimiento detectado, Movimiento no detectado actualmente, Movimiento detectado durante un cierto periodo de tiempo y Movimiento no detectado durante un cierto periodo de tiempo. Sin embargo, también puede seleccionar otras condiciones como cambio de posición, horario o condición meteorológica actual.



En cambio, en la sección "ENTONCES" se asignan las acciones que debe realizar otro dispositivo en función de las condiciones de la sección "SI".

"Precondición" - Establecer condiciones adicionales para iniciar la automatización.

Preguntas frecuentes

No consigo emparejar los dispositivos. ¿Qué puedo hacer?

- Asegúrate de que utilizas una red Wi-Fi de 2,4 GHz y de que la señal es lo suficientemente fuerte.
- Permitir a la aplicación todos los permisos en la configuración
- Asegúrate de que utilizas la última versión del sistema operativo móvil y la última versión de la aplicación.

No recibo notificaciones, ¿por qué?

- Permitir a la aplicación todos los permisos en la configuración
- Activa las notificaciones en los ajustes de la aplicación (Ajustes -> Notificaciones de la aplicación).

¿Quién puede utilizar el equipo?

- Las instalaciones siempre deben tener un administrador (propietario)
- El administrador puede compartir el equipo con el resto de miembros del hogar y asignarles derechos

