

# H5020



## GoSmart PIR bewegingsmelder Zigbee IP-2210Z

---



### Inhoudsopgave

Veiligheidsinstructies en waarschuwingen.....	2
Inhoud van de verpakking .....	3
Technische specificaties.....	3
Beschrijving van het apparaat .....	4
Installatie en montage .....	5
Bedieningselementen en functies.....	12
Problemen oplossen FAQ.....	15

## Veiligheidsinstructies en waarschuwingen



Lees de gebruiksaanwijzing voordat u het apparaat gebruikt.



Neem de veiligheidsinstructies in deze handleiding in acht.

Plaats geen zware voorwerpen op het apparaat.

Gebruik geen water of chemicaliën om vuil van de buitenkant van het apparaat te verwijderen. Gebruik altijd een droge doek om mechanische schade en elektrische schokken te voorkomen.

EMOS spol. s r.o. verklaart dat het product H5020 voldoet aan de essentiële eisen en andere relevante bepalingen van de richtlijnen. De apparatuur kan vrij worden gebruikt in de EU.

De conformiteitsverklaring is te vinden op de website <http://www.emos.eu/download>.

Het apparaat kan worden gebruikt op basis van algemene vergunning nr. VO-R/10/07.2021-8, zoals gewijzigd.



Inhoud van de  
verpakking PIR-  
sensor Magnetische  
houder 3M tape  
CR132A 3V batterij



### Technische specificaties

Voeding: CR132A 3V

Afmetingen: 48,4 × 53,4 mm

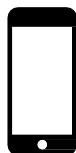
PIR-afstand: 8 m

PIR-hoek: 90°

APP: EMOS GoSmart voor Android en iOS

Connectiviteit: 2,4 GHz Zigbee 3.0 (2 405-2 480 MHz)

### Kennisgeving



✓ 2.4 GHz

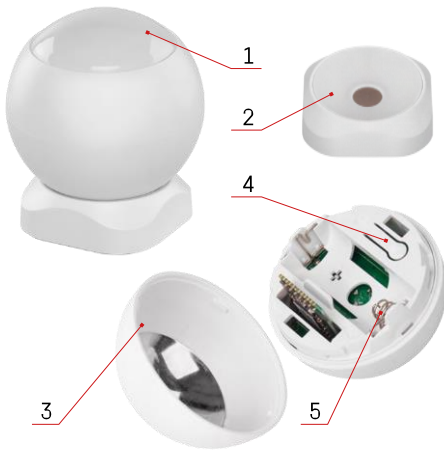


5 GHz ✗



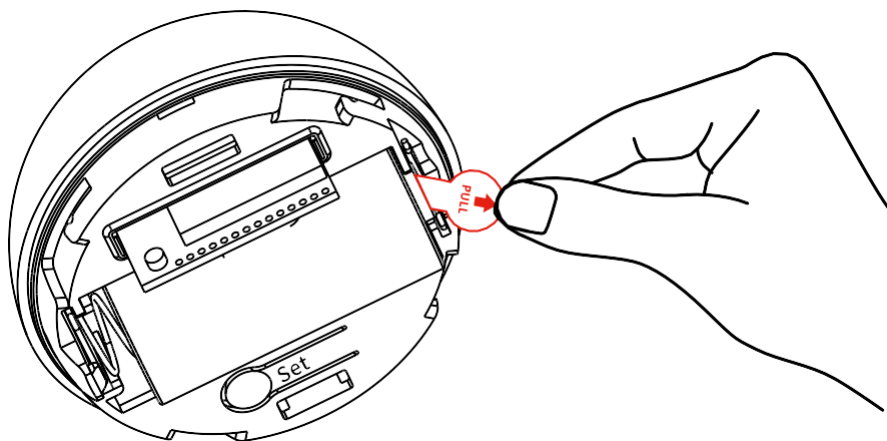
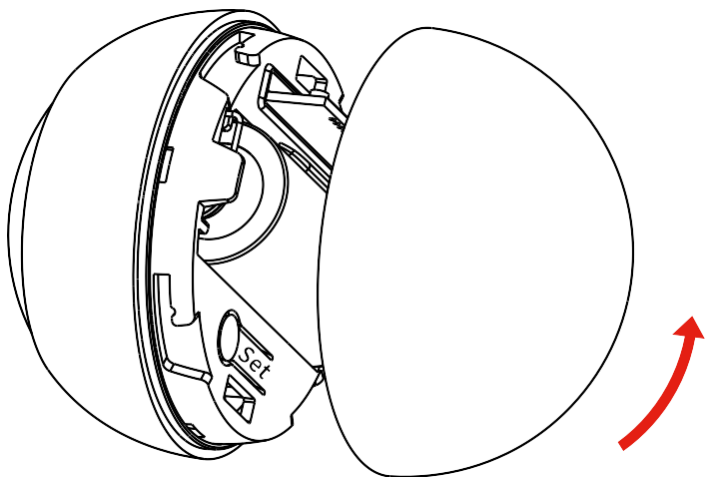
Sensoren moeten verbonden zijn met de ZigBee gateway. De ZigBee gateway zelf moet verbonden zijn met een 2,4 GHz Wi-Fi netwerk.

## Beschrijving van het apparaat

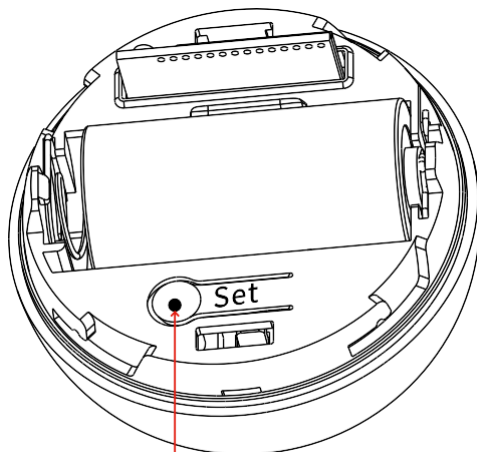


- 1 - PIR-sensor en lichtsignalering
- 2 - Magnetische houder
- 3 - Batterijdeksel
- 4 - Reset-knop
- 5 - Batterijvak

## Installatie en montage

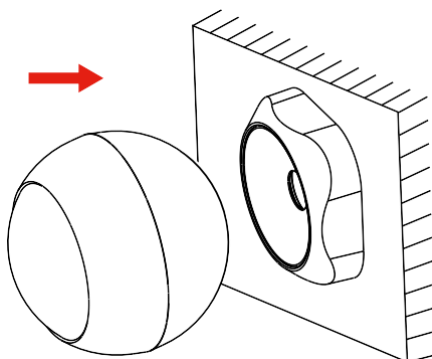
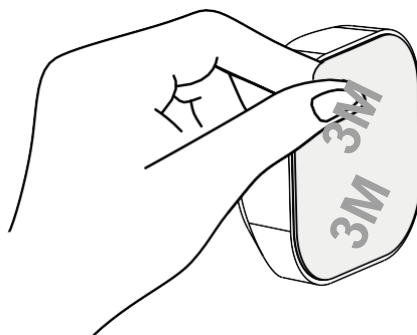


Schroef het achterdeksel los en verwijder de plastic isolatie van de batterij.



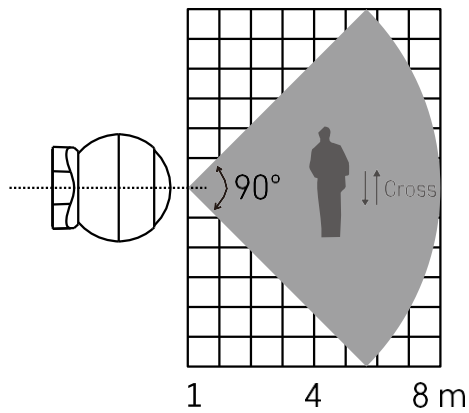
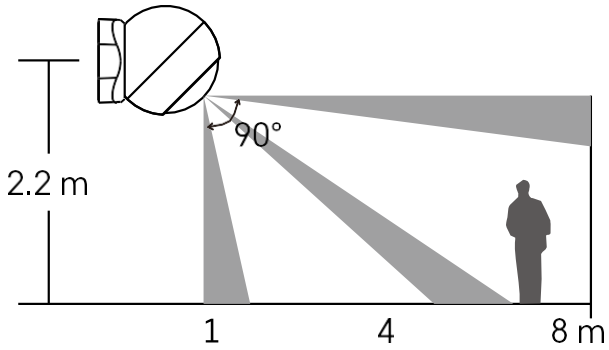
5 sec.

Houd de resetknop 5 seconden ingedrukt tot de sensor knippert en koppel hem dan met je telefoon.

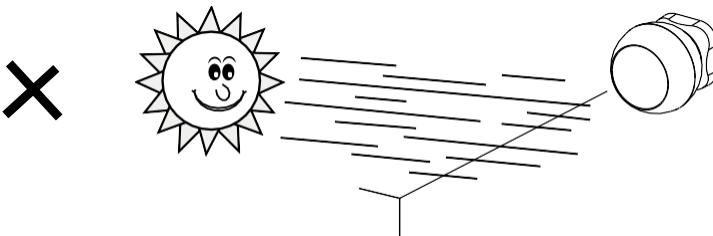
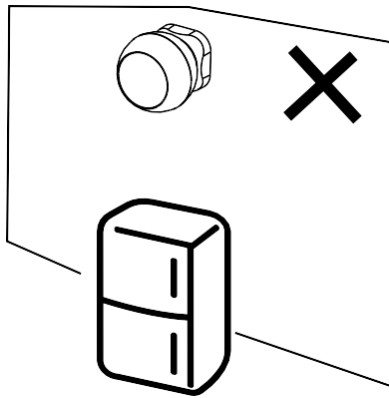
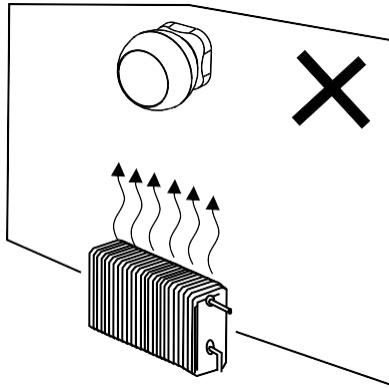


Trek de tape-isolatie aan de achterkant van de houder eraf en plak hem op de plek van je keuze. Bevestig vervolgens de sensor aan de magnetische houder en draai hem naar wens.

Opmerking voor sensorinstallatie



Voor optimale prestaties installeert u de sensor op een hoogte van ongeveer 2,2 m.



Voor een optimale werking van de PIR-sensor raden we aan deze te plaatsen in een ruimte zonder directe warmte (bijv. radio's, open haarden, kachels), koeling (bijv. koelkasten, airconditioners) of zonlicht. Deze warmte-, koude- en zonlichtbronnen kunnen de gevoeligheid van de sensor beïnvloeden en leiden tot onjuiste bewegingsdetectie, wat ongewenste alarmen kan veroorzaken of het niet detecteren van daadwerkelijke beweging in de ruimte. De PIR-sensor werkt door het detecteren van infraroodstraling die wordt uitgezonden door lichamen in de omgeving en verstoring van dit infraroodgebied kan de goede werking verstoren.



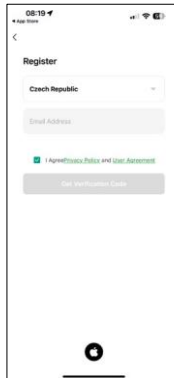
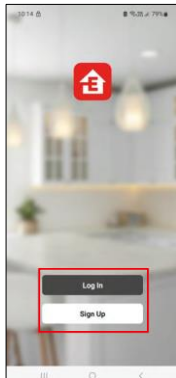
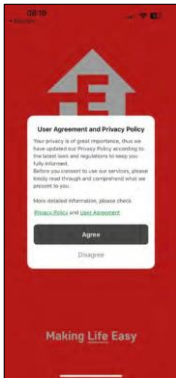
## Koppelen met een app

### De EMOS GoSmart app installeren



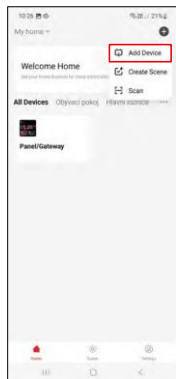
- De app is beschikbaar voor Android en iOS via Google play en de App Store.
- Scan de QR-code om de app te downloaden.

## Stappen in de EMOS GoSmart mobiele app



Open de EMOS GoSmart app en bevestig het privacybeleid en klik op Ik ga akkoord. Selecteer de registratieoptie.

Voer de naam van een geldig e-mailadres in en kies een wachtwoord. Bevestig dat u akkoord gaat met het privacybeleid. Selecteer registreren.



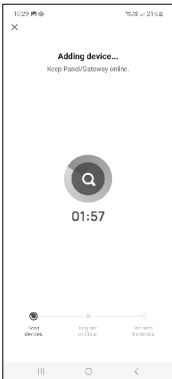
Selecteer Apparaat toevoegen.

Selecteer de GoSmart-productcategorie en selecteer het apparaat "PIR Bewegingssensor".



Selecteer de Zigbee gateway waarmee je het apparaat wilt verbinden.

Volg de instructies in de video en beschrijving. Het is belangrijk om de sensor in te schakelen en te resetten.

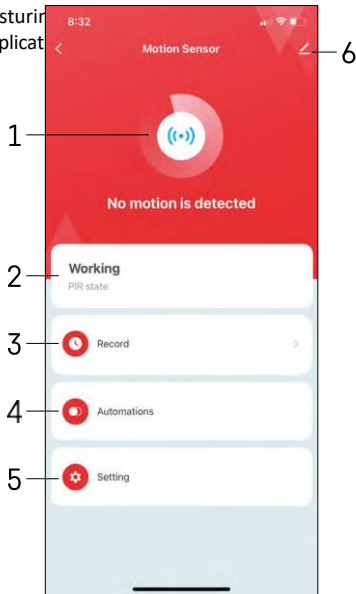


Het apparaat wordt automatisch gevonden en toegevoegd.

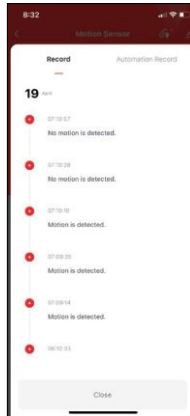
# Bedieningselementen en functies

## Pictogrammen en indicatielampjes

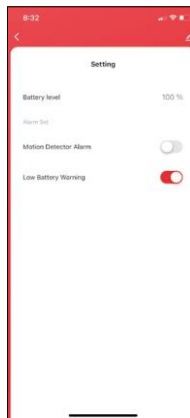
Beschrijving van pictogrammen en besturingselementen in de applicatie



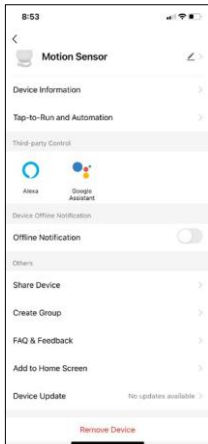
- 1, 2 - Huidige statusindicator
- 3 - Registratie van bewegingsdetectie en automatisering



- 4 - Automatiseringsbeheer (beschreven in een apart hoofdstuk)
- 5 - Sensorinstellingen

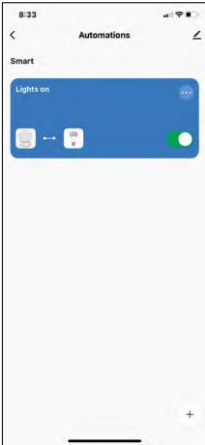


- Huidige batterijstatus
- Melding bewegingsdetectie in-/uitschakelen
- De melding voor bijna lege batterij in-/uitschakelen
- 6 - Geavanceerde apparaatinstellingen



## Beschrijving van uitbreidingsinstellingen

- Apparaatinformatie - Basisinformatie over het apparaat en de eigenaar
- Tap-to-Run en Automatisering - Scènes en automatiseringen bekijken die aan het apparaat zijn toegewezen.
- Offline melding - Om constante herinneringen te vermijden, wordt een melding verstuurd als het apparaat langer dan 30 minuten offline blijft.
- Apparaat delen - Apparaatbeheer delen met een andere gebruiker
- Groep maken - apparaten groeperen
- FAQ & Feedback - Bekijk de meest gestelde vragen met hun oplossingen plus de mogelijkheid om een vraag/suggestie/feedback rechtstreeks naar ons te sturen
- Toevoegen aan beginscherm - Voeg een pictogram toe aan het beginscherm van je telefoon. Met deze stap hoeft je je apparaat niet elke keer via de app te openen, maar klik je gewoon direct op het toegevoegde pictogram.
- Apparaatupdate - Apparaatupdate. Optie om automatische updates in te schakelen
- Apparaat verwijderen - Verwijder het apparaat en verdep het. Een belangrijke stap als je de eigenaar van het apparaat wilt wijzigen. Nadat je het apparaat aan de app hebt toegevoegd, wordt het gekoppeld en kan het niet meer onder een andere account worden toegevoegd.

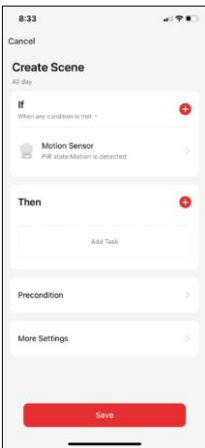


## Automatiseringsinstellingen

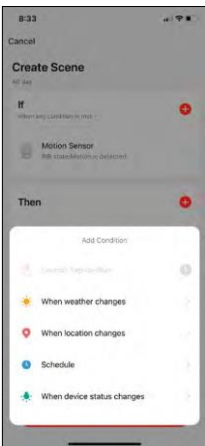
Als je op de optie automations klikt, zie je deze interface met je scènes en automations.

Scènes en automatisering zijn de belangrijkste toegevoegde waarde van deze slimme sensor in vergelijking met conventionele PIR-sensoren. Dit apparaat waarschuwt niet alleen bij beweging, maar kan op basis daarvan nog veel meer processen uitvoeren. Bijvoorbeeld: gedetecteerde beweging -> schakelt verlichting in of activeert sirene.

Automatiseringen kunnen worden gemaakt door te klikken op het pictogram "+" of in het hoofdmenu van de toepassing.



In het gedeelte "IF" kun je de voorwaarden voor het starten van de automatisering selecteren. Voor deze sensor is het mogelijk om te selecteren: Beweging gedetecteerd, Beweging momenteel niet gedetecteerd, Beweging gedetecteerd gedurende een bepaalde periode en Beweging niet gedetecteerd gedurende een bepaalde periode. Je kunt echter ook verschillende andere voorwaarden selecteren, zoals verandering van positie, tijdschema of huidige weersomstandigheden.



In het gedeelte "THEN" daarentegen wijs je acties toe die moeten worden uitgevoerd door een ander apparaat op basis van de voorwaarden uit het gedeelte "IF".

"Preconditie" - Extra voorwaarden instellen voor het starten van de automatisering.

## Problemen oplossen FAQ

Ik krijg de apparaten niet gekoppeld. Wat kan ik doen?

- Zorg ervoor dat je een 2,4GHz Wi-Fi-netwerk gebruikt en dat het signaal sterk genoeg is.
- Geef de app alle rechten in de instellingen
- Zorg ervoor dat je de laatste versie van het mobiele besturingssysteem en de laatste versie van de app gebruikt.

Ik krijg geen meldingen, waarom?

- Geef de app alle rechten in de instellingen
- Zet meldingen aan in de app-instellingen (Instellingen -> App-notificaties)

Wie kan de apparatuur allemaal gebruiken?

- Faciliteiten moeten altijd een beheerder (eigenaar) hebben
- De beheerder kan de apparatuur delen met de overige leden van het huishouden en hen rechten toewijzen

