

# H5020



## GoSmart PIR kustības detektors Zigbee IP-2210Z

---



### Saturs

Drošības norādījumi un brīdinājumi.....	2
Iepakojuma saturs.....	3
Tehniskās specifikācijas .....	3
Ierīces apraksts .....	4
Uzstādīšana un montāža .....	5
Vadīklas un funkcijas.....	12
Bieži uzdotie jautājumi par problēmu novēršanu .....	15

## Drošības norādījumi un brīdinājumi



Pirms ierīces lietošanas izlasiet lietošanas instrukciju.



Ievērojiet šajā rokasgrāmatā sniegtos drošības norādījumus.

Nenovietojiet uz ierīces smagus priekšmetus.

Netīrumu tīrīšanai no ierīces ārpuses neizmantojiet ūdeni vai ķīmikālijas. Vienmēr izmantojiet sausu drānu, lai novērstu mehāniskus bojājumus un elektrošoku.

EMOS spol. s r.o. paziņo, ka produkts H5020 atbilst pamatprasībām un citiem attiecīgajiem direktīvu noteikumiem. Iekārtu var brīvi ekspluatēt ES.

Atbilstības deklarācija ir atrodama tīmekļa vietnē <http://www.emos.eu/download>.

Iekārtu var ekspluatēt, pamatojoties uz vispārējo atļauju Nr. VO-R/10/07.2021-8 ar grozījumiem.



## Iepakojuma

saturs PIR sensors

Magnētiskais

turētājs 3M lente

CR132A 3V akumulators



## Tehniskās specifikācijas

Barošanas avots: CR132A 3V

Izmēri: 48,4 × 53,4 mm PIR

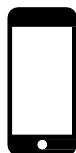
attālums: 8 m

PIR leņķis: 90°

Lietotne: EMOS GoSmart Android un iOS

Savienojamība: 2,4 GHz Zigbee 3.0 (2 405-2 480 MHz)

## Paziņojums



✓ 2.4 GHz



5 GHz ✗



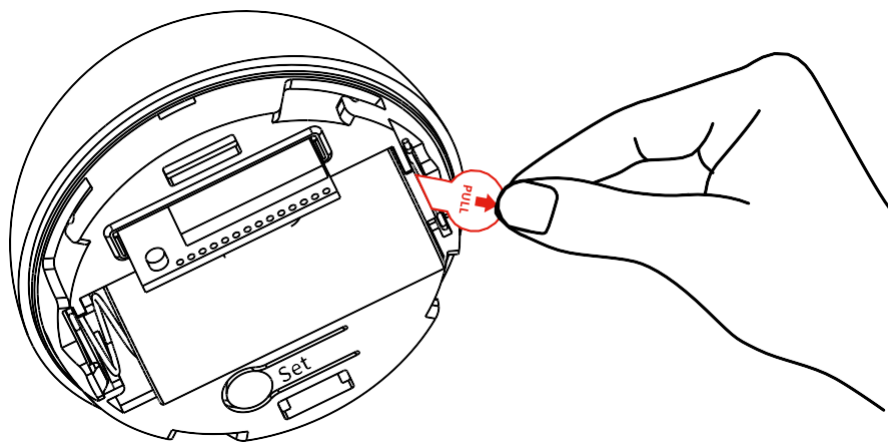
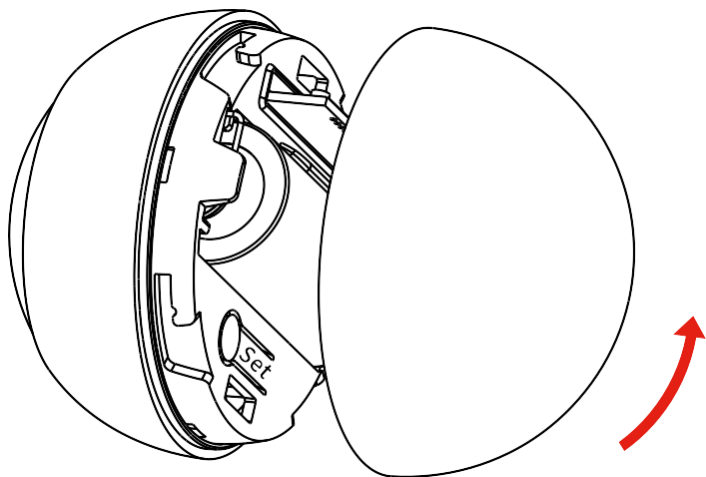
Sensoriem jābūt savienotiem ar ZigBee vārteju. ZigBee vārtejam jābūt savienotam ar 2,4 GHz Wi-Fi tīklu.

## Ierīces apraksts

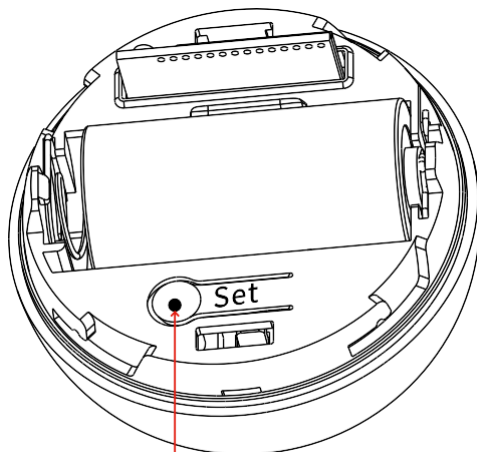


- 1 - PIR sensors un gaismas signalizācija
- 2 - Magnētiskais turētājs
- 3 - Akumulatora vāks
- 4 - Atiestatīšanas poga
- 5 - Akumulatora nodalījums

## Uzstādīšana un montāža

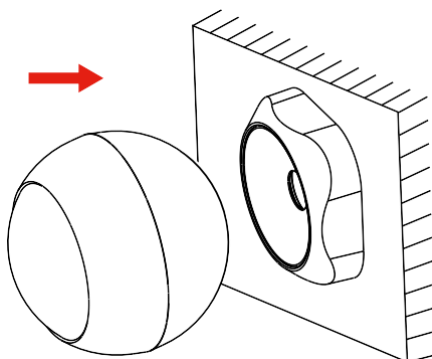
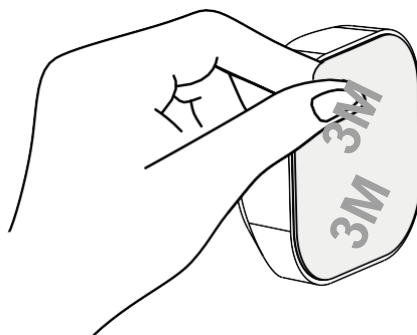


Atskrūvējiet aizmugurējo vāciņu un noņemiet akumulatora plastmasas izolāciju.



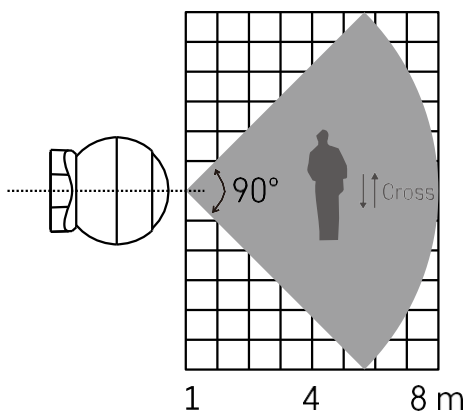
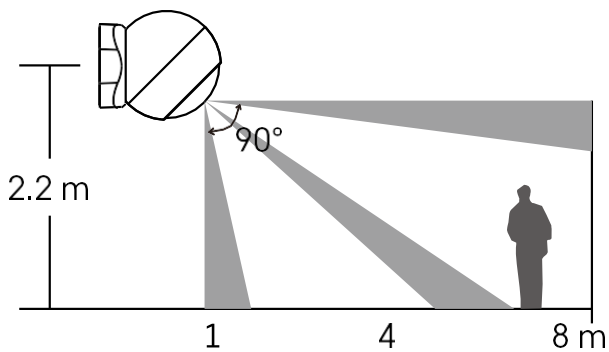
5 sec.

Nostatīšanas pogu turiet nospiestu 5 sekundes, līdz sensors mirgo, un pēc tam savienojiet to ar tālruni.

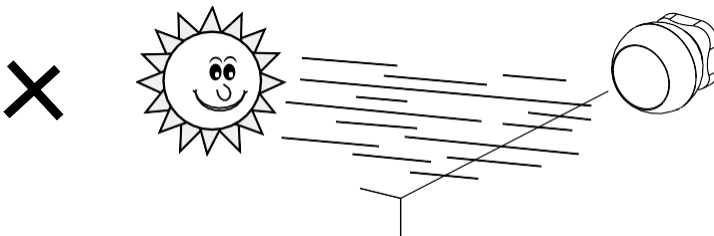
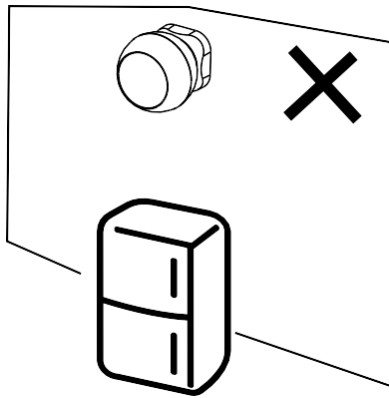
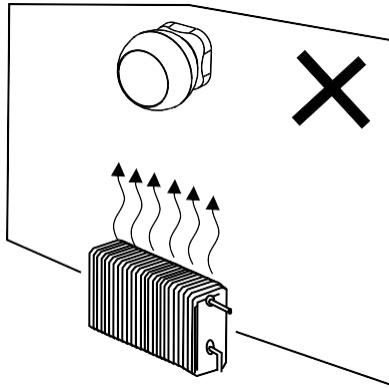


Noņemiet lentes izolāciju no turētāja aizmugures un pielīmējiet to pie izvēlētas vietas. Pēc tam vienkārši pievienojiet sensoru magnētiskajam turētājam un pagrieziet to atbilstoši savām vēlmēm.

## Paziņojums par sensoru uzstādīšanu



Lai nodrošinātu optimālu darbību, sensoru uzstādiet aptuveni 2,2 m augstumā.



Lai PIR sensors darbotos optimāli, iesakām to novietot vietā, kur nav tieša karstuma (piemēram, radio, kamīni, krāsnis), dzesēšanas (piemēram, ledusskapji, gaisa kondicionieri) vai saules gaismas. Šie siltuma, aukstuma un saules gaismas avoti var ietekmēt sensora jutību un izraisīt nepareizu kustības noteikšanu, kas var izraisīt nevēlamu trauksmes signālu vai faktiskas kustības telpā neuztveršanu. PIR sensors darbojas, uztverot infrasarkanā starojumu, ko izstaro tuvumā esošie ķermeņi, un šī infrasarkanā apgabala traucējumi var traucēt tā pareizu darbību.



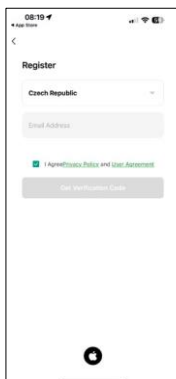
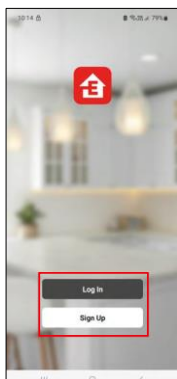
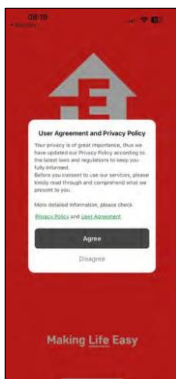
Savienošana ar lietotni

EMOS GoSmart lietotnes instalēšana



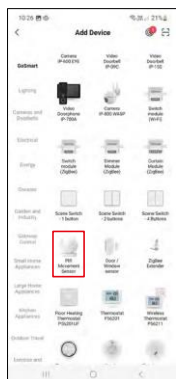
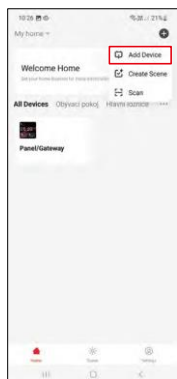
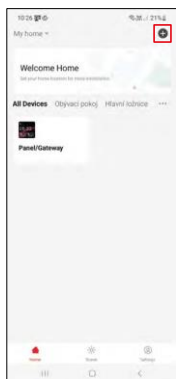
- Lietotne ir pieejama Android un iOS operētājsistēmām, izmantojot Google Play un App Store.
- Lai lejupielādētu lietotni, lūdzu, skenējiet QR kodu.

## Soļi EMOS GoSmart mobilajā lietotnē



Atveriet lietotni EMOS GoSmart, apstipriniet konfidencialitātes politiku un noklikšķiniet uz Piekrišu. Izvēlieties reģistrācijas iespēju.

Ievadiet derīgas e-pasta adreses nosaukumu un izvēlieties paroli. Apstipriniet savu piekrišanu privātuma politikai. Izvēlieties reģistrēties.

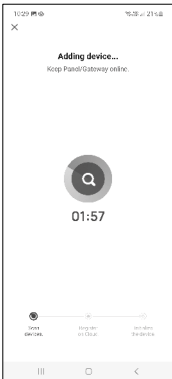


Atlasiet Pievienot ierīci.

Izvēlieties GoSmart produktu kategoriju un izvēlieties ierīci "PIR kustības sensors".



Izvēlieties Zigbee vārteju, ar kuru vēlaties savienot ierīci.  
Izpildiet video un aprakstā sniegtos norādījumus. Ir svarīgi ieslēgt un atiestatīt sensoru.

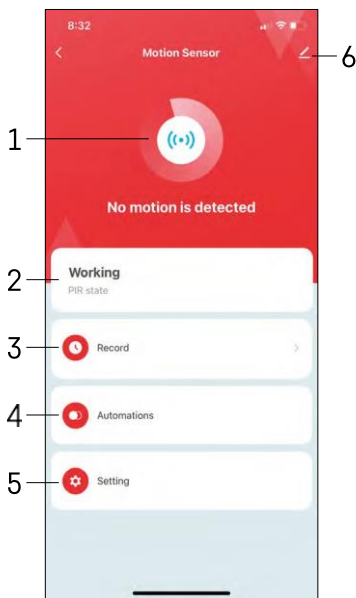


Ierīce tiek automātiski atrasta un pievienota.

## Vadīklas un funkcijas

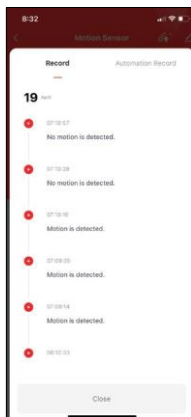
### Ikonas un indikatori

Ikonu un vadības elementu apraksts lietojumprogrammā

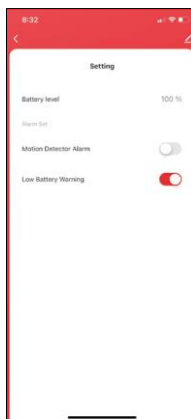


1, 2 - pašreizējā stāvokļa indikators

3 - Kustības noteikšanas un automatizācijas aktivizēšanas ieraksti

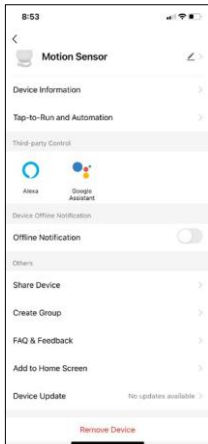


4 - Automatizācijas pārvaldība (aprakstīts atsevišķā nodaļā) 5 - Sensoru iestatījumi



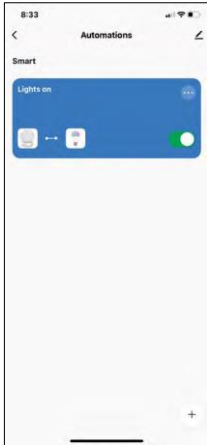
- Pašreizējais akumulatora stāvoklis
- Kustības noteikšanas paziņojuma ieslēgšana/izslēgšana
- Paziņojuma par zemu akumulatora uzlādes līmeni

ieslēgšana/izslēgšana 6 - Paplašinātie ierīces iestatījumi



## Paplašinājuma iestatījumu apraksts

- Informācija par ierīci - pamatinformācija par ierīci un tās īpašnieku.
- Pieskarities pieskārieniem un automatizācijai - skatiet ierīcei piešķirtās ainas un automatizācijas.
- Paziņojums bezsaistes režīmā - lai izvairītos no pastāvīgiem atgādinājumiem, t i k s nosūtīts paziņojums, ja ierīce būs bezsaistes režīmā ilgāk par 30 minūtēm.
- Kopīgot ierīci - kopīgojiet ierīces pārvaldību ar citu lietotāju
- Izveidot grupu - ierīču grupēšana
- Biežāk uzdotie jautājumi un atsauksmes - apskatiet visbiežāk uzdotos jautājumus un to risinājumus, kā arī iespēju nosūtīt jautājumu/priekšlikumu/atgriezenisko saiti tieši mums.
- Pievienot sākuma ekrānam - ikonas pievienošana tālruņa sākuma ekrānam. Veicot šo darbību, jums nav katru reizi jāatver ierīce, izmantojot lietotni, bet vienkārši noklikšķiniet tieši uz pievienotās ikonas.
- Ierīces atjaunināšana - ierīces atjaunināšana. Iespēja iespējot automātiskos atjauninājumus
- Noņemt ierīci - noņemiet un iztvaicējiet ierīci. Svarīgs solis, ja vēlaties mainīt ierīces īpašnieku. Pēc ierīces pievienošanas programmai ierīce ir savienota pāri, un to nevar pievienot ar citu kontu.

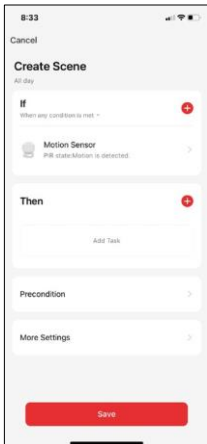


## Automatizācijas iestatījumi

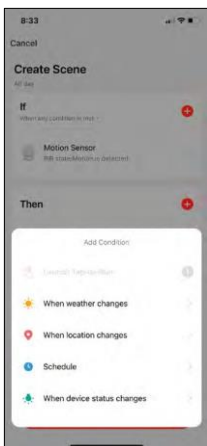
Noklikšķinot uz opcijas Automations (Automatizācijas), tiks parādīta šī saskarne ar ainām un automatizācijām.

Šī viedā sensora galvenā pievienotā vērtība salīdzinājumā ar parastajiem PIR sensoriem ir scenāriji un automatizācija. Šī ierīce ne tikai brīdina par kustību, bet var veikt daudzus citus procesus, pamatojoties uz to. Piemēram, konstatēta kustība -> ieslēdz apgaismojumu vai aktivizē sirēnu.

Automatizācijas var izveidot, noklikšķinot uz ikonas " + " vai programmas galvenajā izvēlnē.



Sadaļā "IF" varat atlasīt automatizācijas palaišanas nosacījumus. Šim sensoram ir iespējams izvēlēties: Kustība ir konstatēta, Kustība pašlaik nav konstatēta, Kustība ir konstatēta noteiktu laika periodu un Kustība nav konstatēta noteiktu laika periodu. Tomēr var izvēlēties arī dažādus citus nosacījumus, piemēram, stāvokļa maiņu, laika grafiku vai pašreizējos laikapstākļus.



Savukārt sadaļā "THEN" (Tad), pamatojoties uz sadaļā "IF" (Ja) noteiktajiem nosacījumiem, tiek piešķirtas darbības, kas jāveic citai ierīcei.

"Priekšnosacījums" - Automatizācijas palaišanas papildu nosacījumu iestatīšana.

## Bieži uzdotie jautājumi par problēmu novēršanu

Nevaru savienot ierīces pāri. Ko es varu darīt?

- Pārliecinieties, vai izmantojat 2,4 GHz Wi-Fi tīklu un vai ir pietiekami spēcīgs signāls.
- Atļaujiet lietotnei visas atļaujas iestatījumos
- Pārliecinieties, ka izmantojat jaunāko mobilās operētājsistēmas versiju un jaunāko lietotnes versiju.

Es nesaņemu paziņojumus, kāpēc?

- Atļaujiet lietotnei visas atļaujas iestatījumos
- Ieslēdziet paziņojumus lietotnes iestatījumos (Iestatījumi -> Lietotņu paziņojumi).

Kas var izmantot aprīkojumu?

- Objektam vienmēr jābūt administratoram (īpašniekam).
- Administrators var koplietot aprīkojumu ar pārējiem mājsaimniecības locekļiem un piešķirt viņiem tiesības.

